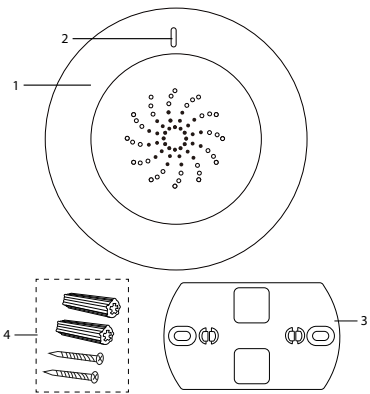


REDMOND

Умный датчик дыма SkySmoke RSS-61S

Руководство по эксплуатации

A1

Если вы не получили требуемое качество обслуживания в сервисе, обращайтесь в головной сервисный центр по контактным данным, указанным в условиях гарантийного обслуживания

RUS

УВАЖАЕМЫЙ ПОКУПАТЕЛЬ!

Благодарим вас за то, что отдали предпочтение бытовой технике REDMOND. REDMOND – это качество, надежность и неизменно внимательное отношение к потребностям клиентов. Надеемся, что вам понравится продукция компании и вы также будете выбирать наши изделия в будущем.

Умный датчик дыма SkySmoke RSS-61S – современное устройство, предназначенное для организации безопасности и оснащенное технологией дистанционного управления через мобильное приложение Ready for Sky.

Хотите узнать больше? Посетите наш сайт www.redmond.com.ru.

Здесь вы найдете актуальную информацию о предлагаемой технике REDMOND и ожидаемых новинках, сможете получить консультацию онлайн, а также заказать продукцию REDMOND и оригинальные аксессуары к ней в нашем интернет-магазине. **Служба поддержки пользователей REDMOND в России: 8-800-200-77-21 (звонок по России бесплатный).**

Прежде чем использовать данное изделие, внимательно прочитайте руководство по эксплуатации и сохраните его в качестве справочника. Правильное использование прибора значительно продлит срок его службы.

Меры безопасности и инструкции, содержащиеся в данном руководстве, не охватывают все возможные ситуации, которые могут возникнуть в процессе эксплуатации прибора. При работе с устройством пользователь должен руководствоваться здравым смыслом, быть осторожным и внимательным.

МЕРЫ БЕЗОПАСНОСТИ

- Производитель не несет ответственности за повреждения, вызванные несоблюдением техники безопасности и правил эксплуатации изделия.
- Данный электроприбор предназначен для использования в бытовых условиях и может применяться в квартирах, загородных домах или в других подобных условиях непрямой эксплуатации. Промышленное или любое другое нецелевое использование устройства будет считаться нарушением условий надлежащей эксплуатации изделия. В этом случае производитель не несет ответственности за возможные последствия.
- Не рекомендуется эксплуатация прибора на открытом воздухе: попадание влаги или посторонних предметов внутрь корпуса устройства может привести к его серьезным повреждениям.
- ЗАПРЕЩАЕТСЯ погружать корпус прибора в воду и помещать его под струю воды!**
- Прибор не предназначен для использования лицами (включая детей) с пониженными физическими, психическими или умственными способностями или при отсутствии у них опыта или знаний, если они не находятся под контролем или не проконсультированы об использовании прибора лицом, ответственными за их безопасность. Дети должны находиться под присмотром для недопущения игры с прибором.
- Запрещены самостоятельный ремонт прибора или внесение изменений в его конструкцию. Ремонт прибора должен производиться исключительно специалистами авторизованного сервис-центра. Не профессионально выполненная работа может привести к поломке прибора, травмам и повреждению имущества. **ВНИМАНИЕ!** Запрещено использование прибора при любых неисправностях.

Технические характеристики

Модель	SkySmoke RSS-61S
Электропитание	3 В ===
Источник питания	1 × CR123A
Тип управления	электронный, дистанционный (технология Ready for Sky)
Стандарт передачи данных	Bluetooth v4.0
Поддержка на операционных системах	iOS, Android
Материал корпуса	пластик
Индикация	светодиодная
Датчик температуры	есть
Диапазон рабочих температур	от -10 до 50°C
Габаритные размеры	Ø102 × 42 мм
Вес нетто	~112 г

Комплектация

Умный датчик дыма	1 шт.
Элемент питания CR123A	1 шт.
Поворотное крепление для стены	1 шт.
Комплект крепежных элементов	1 шт.
Руководство по эксплуатации	1 шт.

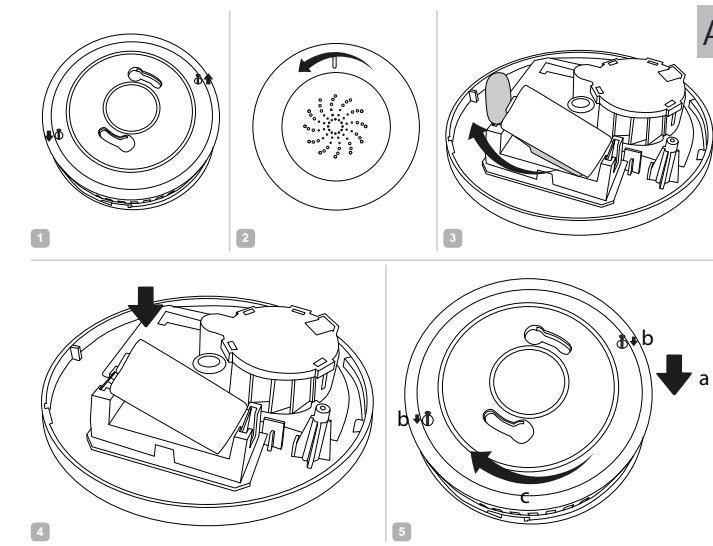
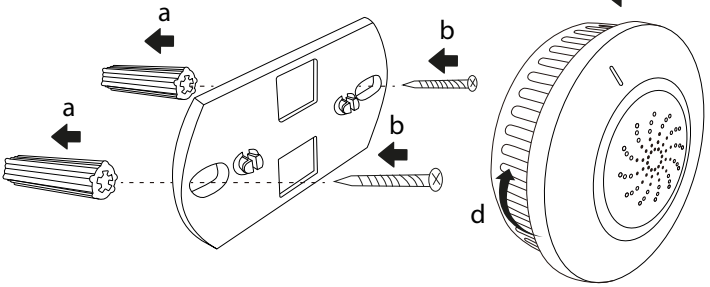
Производитель имеет право на внесение изменений в дизайн, комплектацию, а также в технические характеристики изделия в ходе постоянного совершенствования своей продукции без дополнительного уведомления об этих изменениях. В технических характеристиках допускается погрешность ±10%.

Устройство модели **A1**

- Корпус
- Кнопка управления с индикатором
- Крепление
- Комплект крепежных элементов

I. ПЕРЕД НАЧАЛОМ ИСПОЛЬЗОВАНИЯ

Аккуратно достаньте изделие и его комплектацию из упаковки. Удалите все упаковочные материалы и рекламные наклейки.

**A2****A3**

- Обязательно сохраните на месте предупреждающие наклейки, наклейки-указатели (при наличии) и табличку с серийным номером изделия на его корпусе!** После транспортировки или хранения при низких температурах необходимо выдержать прибор при комнатной температуре не менее 2 часов перед включением. Удостоверьтесь, что элемент питания установлен в прибор правильно, с соблюдением полярности. Удалите защитную пленку (см. **A2**). Индикатор на приборе мигнет.
- При установке элемента питания руки и устройство должны быть сухими. ВНИМАНИЕ!** Элемент питания, входящий в комплект поставки, предназначен только для проверки работоспособности изделия. Для продолжительной работы прибора рекомендуется приобрести новый элемент питания. Если элемент питания разряжен (уровень напряжения 2,6 В и ниже), прибор будет подавать звуковые сигналы каждые 60 секунд.

Установка крепления приведена на схеме **A3**.

II. ЭКСПЛУАТАЦИЯ ПРИБОРА

В случае повышенных температуры и задымленности включится встроенная сирена, датчик передаст данные в мобильное приложение.

- В режиме тревоги индикатор горит постоянно.** Если источник задымленности устранен, сирена отключится спустя 4 минуты. Чтобы отключить сирену, нажмите кнопку управления.
- Умный датчик дыма может работать в комплекте с умным центром управления SkyCenter RSC-115 или SC-100S, который выступает мостом между приборами R4S у вас дома и вашим мобильным устройством.

- Загрузите программу Ready for Sky из магазина приложений App Store или Google Play (в зависимости от операционной системы используемого устройства) на свой смартфон или планшет.
- Минимальную поддерживаемую версию операционной системы уточняйте на официальном сайте компании www.redmond.com.ru или в описании к приложению в магазинах App Store и Google Play.
- Включите функцию Bluetooth на мобильном устройстве.
- Запустите приложение Ready for Sky, создайте аккаунт и следуйте появляющимся на экране подсказкам.
- Нажмите и удерживайте кнопку управления на приборе, пока индикатор не мигнет. Отпустите кнопку – индикатор начнет мигать.
- По окончании синхронизации индикатор дважды мигнет, перейдет в активный режим и будет мигать раз в 60 секунд.

- Если в течение 30 секунд соединение с мобильным устройством не будет установлено, индикатор мигнет и погаснет. Повторите попытку.** Для обеспечения стабильной связи прибор должен находиться не более чем в 15 метрах от мобильного устройства.
- Для получения уведомлений о работе прибора на большем расстоянии воспользуйтесь умным центром управления SkyCenter RSC-115 или SC-100S.**

Для отключения возможности дистанционного управления прибором нажмите и удерживайте кнопку управления около 10 секунд, пока индикатор не загорится. Отпустите кнопку – индикатор погаснет.

Самостоятельное тестирование

- Перед началом тестирования нажмите на кнопку управления и установите элемент питания.
 - После того как включится встроенная сирена и индикатор загорится красным, отпустите кнопку.
- Если во время тестирования нажать на кнопку управления, индикатор погаснет. Отпустите кнопку – он снова загорится.**
 - Если во время тестирования датчик реагирует на дым или повышение температуры, индикатор начнет мигать. Если источник задымленности устранен, индикатор погаснет.**

Прибор выйдет из режима тестирования, если не нажимать на кнопку управления в течение 60 секунд.

III. УХОД ЗА ПРИБОРОМ

Очищайте корпус изделия мягкой влажной салфеткой или губкой.

ЗАПРЕЩАЕТСЯ погружать корпус прибора в воду или помещать его под струю воды! ЗАПРЕЩАЕТСЯ использование при очистке прибора грубых салфеток или губок, абразивных паст. Также недопустимо использование любых химически агрессивных веществ.

Хранение и транспортировка

Храните прибор в сухом вентилируемом месте вдали от нагревательных приборов и попадания прямых солнечных лучей. При транспортировке и хранении запрещается подвергать прибор механическим воздействиям, которые могут привести к повреждению прибора и/или нарушению целостности упаковки.

Необходимо беречь упаковку прибора от попадания воды и других жидкостей.

IV. ПЕРЕД ОБРАЩЕНИЕМ В СЕРВИС-ЦЕНТР

Неисправность	Возможная причина	Способ устранения
Прибор не работает	Емкость элемента питания иссякла	Замените элемент питания согласно разделу «Перед началом использования»
Попытка синхронизации не удалась	Отключена функция Bluetooth на мобильном устройстве	Включите функцию Bluetooth на мобильном устройстве
	Приложение Ready for Sky на мобильном устройстве не активно	Откройте приложение Ready for Sky на мобильном устройстве
	Синхронизируемые устройства находятся слишком далеко	Синхронизируемые устройства должны находиться в пределах 15 метров друг от друга

Если в случае неисправности устранить не удалось, обратитесь в авторизованный сервисный центр.

Внимание! В случае возникновения какого-либо сбоя в работе приложения Ready for Sky обращение в сервисный центр не обязательно. Обратитесь в службу технической поддержки REDMOND и получите консультацию наших специалистов по устранению ошибки и/или сбоя в работе Ready for Sky. Ваши предложения и замечания по работе приложения будут учтены при очередном обновлении. Контактные данные службы поддержки пользователей продукции REDMOND в вашей стране можно найти на сайте www.redmond.com.ru. Вы также можете получить помощь, заполнив на данном сайте форму обратной связи.

V. ГАРАНТИЙНЫЕ ОБЯЗАТЕЛЬСТВА

На данное изделие предоставляется гарантия сроком на 12 месяцев с момента приобретения. В течение гарантийного периода изготовитель обязуется устранить путем ремонта, замены деталей или замены всего изделия любые заводские дефекты. Гарантия вступает в силу только в том случае, если дата покупки подтверждена печатной этикеткой магазина и подписью продавца на оригинальном гарантийном талоне. Настоящая гарантия признается лишь в том случае, если изделие применялось в соответствии с руководством по эксплуатации, не ремонтировалось, не разбиралось и не было повреждено в результате неправильного обращения с ним, а также сохранена полная комплектность изделия. Данная гарантия не распространяется на естественный износ изделия и расходные материалы (батареи питания и т.д.). Срок службы изделия и срок действия гарантийных обязательств на него исчисляются со дня продажи или с даты изготовления изделия (в случае, если дату продажи определить невозможно).

Дату изготовления прибора можно найти в серийном номере, расположенном на идентификационной наклейке на корпусе изделия. Серийный номер состоит из 13 знаков. 6-й и 7-й знаки обозначают месяц, 8-й – год выпуска устройства.

0	0	0	0	0	1	1	2	3	3	3	3	3
1 – месяц производства (01 – январь, 02 – февраль, ... 12 – декабрь)						2 – год производства (1 – 2011 г., 2 – 2012 г. ... 2020 г.)			3 – серийный номер модели			

Установленный производителем срок службы прибора составляет 3 года со дня его приобретения при условии, что эксплуатация изделия производится в соответствии с данным руководством и применимыми техническими стандартами.

Упаковку, руководство пользователя, а также сам прибор необходимо утилизировать в соответствии с местной программой по переработке отходов. Не выбрасывайте такие изделия вместе с обычным бытовым мусором.

VI. УСЛОВИЯ ГАРАНТИЙНОГО ОБСЛУЖИВАНИЯ

Данная программа несет гарантийные обязательства в течение 12 месяцев со дня продажи товара. Сроки действительны только при соблюдении клиентом условий гарантийного обслуживания. Настоящая гарантия не распространяется на изделия, используемые в промышленных и/или коммерческих целях. При покупке проследите, чтобы продавец правильно заполнил гарантийный талон, указав серийный номер аппарата, дату продажи, поставил печать, а также подписал продавца.

Проверьте изделие, комплектность, техническое состояние, ознакомьтесь с условиями гарантии и поставьте свою подпись. Не допускайте вносить изменения, стирать или переписывать данные, указанные в гарантийном талоне.

Гарантия не распространяется на изделия с повреждениями, вызванными:

- неправильной эксплуатацией, небрежным обращением, неправильным подключением, несоблюдением прилагаемого руководства;
- механическими, тепловыми и иными повреждениями, возникшими по причине неправильной эксплуатации, небрежного отношения или несчастного случая; несвоевременной очисткой фильтров, пылесборников и других частей и аксессуаров, требующих периодической очистки и замены;
- попаданием внутрь посторонних предметов, жидкостей, насекомых, грызунов и т.д.;
- повреждением электрических шнуров;
- подключением в сеть с напряжением, отличным от указанного в правилах эксплуатации на данное изделие, или с несоответствием стандартным параметрам питающей сети;
- неавторизованным ремонтом и другими вмешательствами, повлекшими изменения конструкции изделия;
- действием непреодолимой силы (пожар, наводнение, молния и др.);
- воздействием высоких внешних температур на нетермостойкие части изделия;
- изменением, удалением или неразборчиво напечатанным серийным номером.

Гарантия не распространяется на узлы, механизмы и аксессуары, имеющие естественный срок износа. В соответствии с руководством по эксплуатации под действие гарантии не подпадают работы по периодическому обслуживанию прибора.

Адрес организации, уполномоченной на принятие претензий от покупателя и производящей ремонт и техническое обслуживание товара: 195027, РФ, г. Санкт-Петербург, ул. Шелетовская, д. 1, 000 «Ра сервис». Тел.: 8(812)740-16-28.

Информацию о наличии сервисных центров в вашем регионе и стране можно уточнить на сайте: www.redmond.com.ru/services.

Служба поддержки пользователей в России: тел. 8-800-200-77-41 (звонок по России бесплатный).

Служба поддержки пользователей в Республике Беларусь: тел. 8-820-007-10-211 (звонок по Республике Беларусь бесплатный).

UKR

Перед началом использования важно прочитать инструкцию по эксплуатации и ознакомиться с ней до начала использования. Правильное использование прибора значительно продлит срок его службы.

Заходи безпеки та інструкції, що містяться в цьому посібнику, не охоплюють всі можливі ситуації, які можуть виникнути в процесі експлуатації приладу. Під час використання пристрою користувач повинен керуватися здоровим глуздом, бути обережним і уважним.

ЗАХОДИ БЕЗПЕКИ

- Виробник не несе відповідальності за пошкодження, спричинені недотриманням вимог щодо техніки безпеки та правил експлуатації виробу.
- Даний електроприлад призначений для використання в побутових умовах і може застосовуватися в квартирах, замських будинках або в інших подібних умовах непромислової експлуатації. Промислове або будь-яке інше нецільове використання пристрою вважатиметься порушенням умов належної експлуатації виробу. У цьому випадку виробник не несе відповідальності за можливі наслідки.
- Забороною експлуатації приладу на відкритому повітрі: потрапляння вологи або сторонніх предметів всередину корпусу пристрою може призвести до його серйозних пошкоджень.
- ЗАБОРОНЯЄТЬСЯ занурювати корпус приладу у воду або поміщати його під струю води!**
- Даний прилад не призначений для використання людьми (в тому числі дітьми), в яких є фізичні, нервові або психічні відхилення або брак досвіду та знань, за винятком випадків, коли за такими особами здійснюється нагляд або проводяться їхні інструктаж щодо використання даного приладу особою, що відповідає за їхню безпеку. Необхідно наглядати за дітьми, щоб не допустити їхніх ігор із приладом, його комплектуючими, а також заводською упаковкою. Очищення й обслуговування пристрою не мають виконувати діти без нагляду дорослих.
- Забороною самостійний ремонт приладу або внесення змін до його конструкції. Ремонт приладу має здійснюватися винятково фахівцем авторизованого сервіс-центру. Некаваліфіковано виконана робота може призвести до поломок приладу, травм і пошкодження майна.
- УВАГА!** Заборонено використання приладу за будь-яких несправностей.

Технічні характеристики

Модель	SkySmoke RSS-61S
Електроживлення	3 В ===
Джерело живлення	1 × CR123A
Тип управління	електронний, дистанційний (Ready for Sky)
Стандарт передачі даних	Bluetooth v4.0
Підтримка на операційних системах	iOS, Android
Матеріал корпусу	пластик
Індикація	світлодіодна
Датчик температури	є
Діапазон робочих температур	від -10 до 50°C
Габаритні розміри	Ø102 × 42 мм
Вага нетто	~112 г

Комплектація

Розумний датчик дыма	1 шт.
Елемент живлення CR123A	1 шт.
Поворотне кріплення для стіни	1 шт.
Комплект кріпильних елементів	1 шт.
Інструкція з експлуатації	1 шт.

Виробник має право на внесення змін до дизайну, комплектації, а також до технічних характеристик виробу під час вдосконалення своєї продукції без додаткового повідомлення про ці зміни. У технічних характеристиках допускається похибка ±10%.

Будова приладу **A1**

- Корпус
- Кнопка управління з індикатором
- Кріплення
- Комплект кріпильних елементів

I. ПЕРЕД ПОЧАТКОМ ВИКОРИСТАННЯ

Аккуратно дістаньте виріб і його комплектуючі з коробки. Видаліть усі пакувальні матеріали та рекламні наклейки.

Обов'язково збережіть на місці застережні наклейки, наклейки-показкички (за наявності) і табличку з серийним номером виробу на його корпусі!

Після транспортування або зберігання за низької температури необхідно витримати прилад за кімнатної температури не менше ніж 2 години перед увімкненням.

Переконатися, що елементи живлення встановлено в прилад із дотриманням полярності. Видаліть захисну плівку (див. **A2**). Індикатор на приладі блимне.

Під час встановлення елемента живлення руки та пристрій мають бути сухими. УВАГА! Елемент живлення, що входить до комплексу поставки, призначений тільки для перевірки працездатності виробу. Для тривалої роботи приладу необхідно (або бажано) придбати новий елемент живлення. Якщо елемент живлення заряджений (рівень напруги 2,6 В і вище), будуть лунати звукові сигнали кожні 60 секунд.

Варіанти встановлення приладу наведені на схемі **A3**.

II. ЕКСПЛУАТАЦІЯ ПРИЛАДУ

У разі підвищеної температури і задымленості включиться вбудована сирена, датчик передасть дані в мобільний додаток.

У режимі тривоги індикатор світиться постійно. Якщо джерело задымлення усунуто, сирена відключиться через 4 хвилини.

Щоб вимкнути сирену, натисніть кнопку управління. Розумний датчик дыма може працювати в комплекті з розумним центром управління SkyCenter RSC-115 або SC-100S, що виступає мостом між приладами R4S у вас вдома і вашим мобільним пристроєм.

- Завантажте додаток Ready for Sky з магазину додатків App Store або Google Play (залежно від операційної системи використовуваного пристрою) на свій смартфон або планшет.
 - Мінімальну підтримувану версію операційної системи уточнюйте на офіційному сайті компанії www.redmond.com.ru або в описі до додатка в магазинах App Store і Google Play.
 - Увімкніть функцію Bluetooth на мобільному пристрої.
 - Запустіть додаток Ready for Sky, створіть аккаунт і дотримуйтеся підказок, що з'являються на екрані.
 - Натисніть і утримуйте кнопку управління на приладі, поки індикатор не блимне. Відпустіть кнопку – індикатор почне блимати.
 - Після закінчення синхронізації індикатор двічі блимне, перейде в активний режим і буде блимати раз в 60 секунд.
- Якщо протягом 30 секунд з'єднання з мобільним пристроєм не буде встановлено, індикатор двічі блимне червоним і згасне. Повторіть спробу.** Для забезпечення стабільного з'єднання розумний центр управління повинен знаходитися не більше ніж в 15 метрах від побутових приладів, що підключаються до нього. Для отримання повідомлень про роботу приладу на більшій відстані скористайтесь розумним центром управління SkyCenter RSC-115 або SC-100S.

Для відключення можливості дистанційного керування приладом натисніть і утримуйте кнопку керування близько 10 секунд, поки індикатор не засвітиться. Відпустіть кнопку – індикатор згасне.

Самостійне тестування

Перед початком тестування натисніть на кнопку управління та встановіть елемент живлення (див. розділ «Перед початком використання»). Після того як включиться вбудована сирена та індикатор загориться червоним, відпустіть кнопку.

Якщо під час тестування натиснути на кнопку управління, індикатор згасне. Відпустіть кнопку – він знову засвітиться. Якщо під час тестування датчик реагує на дим або підвищення температури, індикатор почне блимати. Якщо джерело задымлення усунуто, індикатор згасне.

Прилад вийде з режиму тестування, якщо не натискати на кнопку управління протягом 60 секунд.

III. ДОГЛЯД ЗА ПРИЛАДОМ

Протирайте корпус приладу вологою м'якою тканиною.

ЗАБОРОНЯЄТЬСЯ занурювати корпус приладу у воду або поміщати його під струю води! **ЗАБОРОНЯЄТЬСЯ використання під час очищення приладу грубих серветок або губок, абразивних паст. Також не можна використовувати будь-які хімічно агресивні або інші речовини.**

Зберігання та транспортування

Зберігайте прилад у сухому вентильованому місці подалі від нагрівальних приладів і прямих сонячних променів. Під час транспортування та зберігання забороняється піддавати прилад механічному впливу, який може призвести до пошкодження пристрою та/або порушення цілісності упаковки.

Необхідно бергти упаковку приладу від потрапляння води й інших рідин.

IV. ПЕРЕД ЗВЕРНЕННЯМ ДО СЕРВІС-ЦЕНТРУ

Несправність	Можлива причина	Спосіб усунення
Прилад не працює	Емність елемента живлення вичерпалася	Замініть елемент живлення
	Вимкнено функцію Bluetooth на мобільному пристрої	Увімкніть функцію Bluetooth на мобільному пристрої
Спроба синхронізації не удалась	Додаток Ready for Sky на мобільному пристрої не активний	Відкрийте додаток Ready for Sky на мобільному пристрої
	Прилад та мобільний пристрій знаходяться дуже далеко один від одного	Переконатися, що дистанція між пристроями не перевищує 15 метрів

У разі, якщо несправність усунути не вдалося, зверніться до авторизованого сервісного центру.

УВАГА! У разі виникнення будь-якого збою в роботі додатка Ready for Sky звернення до сервісного центру не обов'язкове. Зверніться до служби технічної підтримки REDMOND і отримайте консультацію наших фахівців із усунення проблеми та збою в роботі Ready for Sky. Ваші пропозиції та зауваження щодо роботи додатка буде враховано під час чергового оновлення. Контактні дані служби підтримки користувачів продукції REDMOND у вашій країні можна знайти на сайті www.redmond.com.ru. Ви також можете отримати допомогу, заповнивши на даному сайті форму зворотного зв'язку.

V. ГАРАНТІЙНІ ЗОБОВ'ЯЗАННЯ

На даний виріб надається гарантія терміном на 12 місяців з моменту придбання. Протягом гарантійного періоду виготовлено зобов'язується усунути шляхом ремонту, заміни деталей або заміни усього виробу будь-які заводські дефекти. Гарантія набирає сили тільки в тому випадку, якщо дата покупки підтверджена печатною етикеткою магазину і підписом продавця на оригінальному гарантійному талоні. Дійсною гарантія визнається лише в тому випадку, якщо виріб застосовувався відповідно до інструкції з експлуатації, не ремонтувався, не розбирався і не був пошкоджений в результаті неправильного поводження з ним, а також збережена повна комплектність виробу. Дану гарантію не поширюється на природний знос виробу і видають матеріали (батареї живлення і т.д.). Термін служби виробу і термін дії гарантійних зобов'язань на нього обумовлюються за дня продажу або з дати виготовлення виробу (у випадку, якщо дата продажу визначити неможливо).

Дату виготовлення приладу можна знайти в серийному номері, розташованому на ідентифікаційній наклейці на корпусі виробу. Серійний номер складається з 13 знаків. 6-й і 7-й знаки позначають місяць, 8-й – рік випуску пристрою.

0	0	0	0	0	1	1	2	3	3	3	3	3
1 – місяць виробництва (01 – січень, 02 – лютий, ... 12 – грудень)						2 – рік виробництва (1 – 2011 р., 2 – 2012 р. ... 2020 р.)			3 – серийний номер моделі			

Встановлений виробником термін служби приладу складає 3 роки з дня його придбання за умови, що експлуатація виробу здійснюється відповідно до цієї інструкції і застосованих технічних стандартів.

Упаковку, посібник користувача, а також сам прилад необхідно утилізувати відповідно до місцевої програми з переробки відходів. Не викидайте такі вироби разом зі звичайним побутовим сміттям.

VI. УМОВИ ГАРАНТІЙНОГО ОБСЛУГОВУВАННЯ

Ця програма несе гарантію зобов'язання впродовж 12 місяців з дня продажу товару або з дати виготовлення виробу (у випадку, якщо дату продажу визначити неможливо). Терміни дієсної тільки при дотриманні клієнтом умов гарантійного обслуговування. Справжня гарантія не поширюється на вироби, що використовуються за промисловою і/або комерційною метою.

Під час продажу простежити, щоб продавець правильно заповнив гарантійний талон, вказав серийний номер апарату, дату продажу, поставив печатку, а також підпис продавця. Перевірте виріб, комплектність, технічний стан, ознайомтеся з умовами гарантії та поставте свій підпис.

Не дозволяється вносити зміни, стирати або переписувати дані, зазначені в гарантійному талоні. Гарантія не поширюється на вироби з ушкодженнями, викликаними:

- неправильною експлуатацією, недбалі користуванням, неправильним підключенням, недотриманням доданої інструкції;
- механічними, тепловими і іншими ушкодженнями, що виникли унаслідок неправильної експлуатації, недбалого користування або нещасного випадку;

