

REDMOND

Чайник электрический

RK-G127

Руководство по эксплуатации



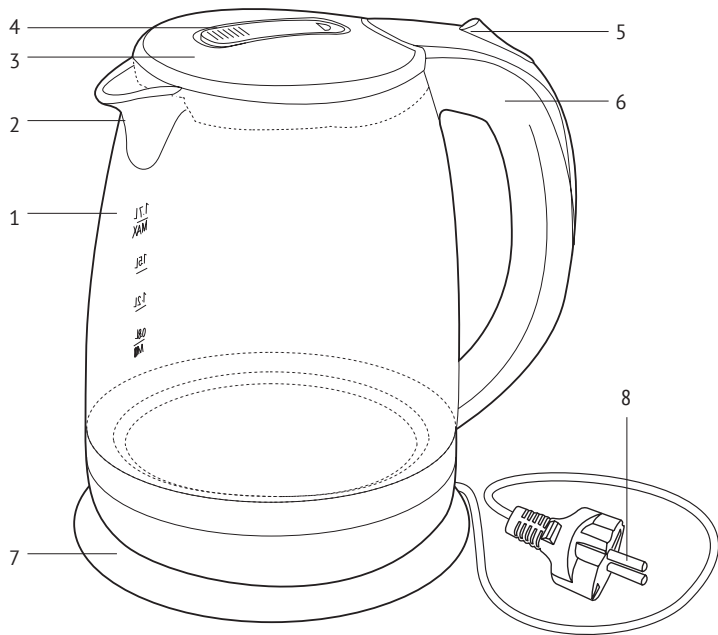
Если вы не получили требуемое качество обслуживания в сервисе, обращайтесь в головной сервисный центр по контактным данным, указанным в условиях гарантийного обслуживания

RUS	4
UKR	11
KAZ	18
ROU	24

СОДЕРЖАНИЕ

Меры безопасности.....	4
Технические характеристики.....	7
Комплектация.....	7
Устройство прибора.....	7
I. ПЕРЕД НАЧАЛОМ ИСПОЛЬЗОВАНИЯ.....	7
II. ЭКСПЛУАТАЦИЯ ПРИБОРА.....	8
Кипячение воды.....	8
Системы безопасности.....	8
III. УХОД ЗА ПРИБОРОМ.....	8
Очистка от накипи.....	9
Хранение и транспортировка.....	9
IV. ПЕРЕД ОБРАЩЕНИЕМ В СЕРВИС-ЦЕНТР.....	9
V. ГАРАНТИЙНЫЕ ОБЯЗАТЕЛЬСТВА.....	9

A1



УВАЖАЕМЫЙ ПОКУПАТЕЛЬ!

Благодарим вас за то, что отдали предпочтение бытовой технике REDMOND.

REDMOND — это качество, надежность и неизменно внимательное отношение к потребностям клиентов. Надеемся, что вам понравится продукция компании и вы также будете выбирать наши изделия в будущем.

Электрический чайник RK-G127 предназначен для нагревания и кипячения воды.

Хотите узнать больше? Посетите наш сайт www.redmond.com.

Здесь вы найдете самую актуальную информацию о предлагаемой технике и ожидаемых новинках, сможете получить консультацию онлайн, а также заказать продукцию REDMOND и оригинальные аксессуары к ней в нашем интернет-магазине.

Служба поддержки пользователей REDMOND в России: 8-800-200-77-21 (звонок по России бесплатный).



Прежде чем использовать данное изделие, внимательно прочитайте руководство по эксплуатации и сохраните его в качестве справочника. Правильное использование прибора значительно продлит срок его службы.

Меры безопасности и инструкции, содержащиеся в данном руководстве, не охватывают все возможные ситуации, которые могут возникнуть в процессе эксплуатации прибора. При работе с устройством пользователь должен руководствоваться здравым смыслом, быть осторожным и внимательным.

МЕРЫ БЕЗОПАСНОСТИ

- Производитель не несет ответственности за повреждения, вызванные несоблюдением техники безопасности и правил эксплуатации изделия.
- Данный электроприбор предназначен для использования в бытовых условиях и может применяться в квартирах, загородных домах, гостиничных номерах, бытовых помещениях магазинов, офисов или в других подобных условиях непромышленной эксплуатации. Промышленное или любое другое нецелевое использование устройства будет считаться нарушением

условий надлежащей эксплуатации изделия. В этом случае производитель не несет ответственности за возможные последствия.

- Перед подключением устройства к электросети проверьте, совпадает ли ее напряжение с номинальным напряжением питания прибора (см. технические характеристики или заводскую табличку изделия).
- Используйте удлинитель, рассчитанный на потребляемую мощность прибора: несоответствие параметров может привести к короткому замыканию или возгоранию кабеля.
- Подключайте прибор только к розеткам, имеющим заземление, – это обязательное требование электробезопасности. Используя удлинитель, убедитесь, что он также имеет заземление.
- Выключайте прибор из розетки после использования, а также во время его очистки или перемещения. Извлекайте электрошнур сухими руками, удерживая его за штепсель, а не за провод.

STOP

***ВНИМАНИЕ!** Во время работы прибор нагревается! Будьте осторожны! Не касайтесь руками корпуса прибора во время его работы. Во избежание ожога горячим паром не наклоняйтесь над устройством при открывании крышки.*

- Используйте прибор только по назначению. Использование прибора в целях, отличающихся от указанных в данном руководстве, является нарушением правил эксплуатации.
- Разрешается использовать чайник только с подставкой, входящей в комплект прибора.
- Не протягивайте шнур электропитания вблизи источников тепла. Следите за тем, чтобы электрошнур не перекручивался и не перегибался, не соприкасался с острыми предметами, углами и кромками мебели.

STOP

***ПОМНИТЕ:** случайное повреждение кабеля электропитания может привести к неполадкам, которые не соответствуют ус-*

ловиям гарантии, а также к поражению электротоком. При повреждении шнура питания его замену, во избежание опасности, должен производить изготовитель, сервисная служба или аналогичный квалифицированный персонал.

- Не устанавливайте прибор на мягкую и нетермоустойчивую поверхность, не накрывайте его во время работы: это может привести к нарушению работы и поломке устройства.
- Запрещена эксплуатация прибора на открытом воздухе: попадание влаги в контактную группу или посторонних предметов внутрь корпуса устройства может привести к его серьезным повреждениям.
- Перед очисткой прибора убедитесь, что он отключен от электросети и полностью остыл. Строго следуйте инструкциям по очистке прибора.

STOP

ЗАПРЕЩАЕТСЯ погружать корпус и подставку прибора в воду!

- Прибор не предназначен для использования лицами (включая детей) с пониженными физическими, психическими или умственными способностями или при отсутствии у них опыта или знаний, если они не находятся под контролем или не проинструктированы об использовании данного прибора лицом, ответственным за их безопасность. Дети должны находиться под присмотром для недопущения игры с прибором.
- Запрещены самостоятельный ремонт прибора или внесение изменений в его конструкцию. Ремонт прибора должен производиться исключительно специалистом авторизованного сервис-центра. непрофессионально выполненная работа может привести к поломке прибора, травмам и повреждению имущества.

STOP

ВНИМАНИЕ! *Запрещается использование прибора при любых неисправностях.*

Технические характеристики

Модель.....	RK-G127
Мощность.....	1850-2200 Вт
Напряжение.....	220-240 В, 50 Гц
Защита от поражения электротоком	класс I
Объем.....	1,7 л
Материал корпуса ... жаропрочное стекло, нержавеющая сталь	
Фильтр от накипи	есть
Автоотключение:	
• при закипании	
• при отсутствии воды	
Дисковый нагревательный элемент	есть
Внутренняя подсветка колбы.....	есть
Вращение на подставке	360°
Контактная группа.....	Strix®
Длина электрошнура.....	0,7 м
Отсек для хранения электрошнура.....	есть

Комплектация

Чайник.....	1 шт.
Подставка чайника.....	1 шт.
Руководство по эксплуатации.....	1 шт.
Сервисная книжка	1 шт.

Производитель имеет право на внесение изменений в дизайн, комплектацию, а также в технические характеристики изделия в ходе совершенствования своей продукции без дополнительного уведомления об этих изменениях.

Устройство прибора (схема А1, стр. 3)

1. Стекланный корпус с градуированной шкалой уровня воды
2. Фильтр от накипи
3. Крышка
4. Замок крышки
5. Кнопка включения/выключения (I/O)
6. Ручка
7. Подставка
8. Шнур электропитания

I. ПЕРЕД НАЧАЛОМ ИСПОЛЬЗОВАНИЯ

Аккуратно достаньте изделие и его комплектующие из коробки. Удалите все упаковочные материалы и рекламные наклейки.



Обязательно сохраните на месте предупреждающие наклейки, наклейки-указатели (при наличии) и табличку с сериальным номером изделия на его корпусе!

После транспортировки или хранения при низких температурах необходимо выдержать прибор при комнатной температуре не менее 2 часов перед включением.

Полностью размотайте шнур электропитания. Протрите корпус изделия влажной тканью и дайте ему просохнуть. Убедитесь, что в контактной группе чайника и на его подставке не осталось влаги. Для удаления возможных посторонних запахов и дезинфекции прибора при первом использовании прибора рекомендуем несколько раз вскипятить воду в чайнике.

II. ЭКСПЛУАТАЦИЯ ПРИБОРА

Кипячение воды

1. Установите чайник с подставкой на твердую ровную сухую горизонтальную поверхность. При установке следите за тем, чтобы выходящий при кипении пар не попадал на обои, декоративные покрытия, электронные приборы и другие предметы, которые могут пострадать от повышенной влажности и температуры.
2. Убедитесь, что чайник выключен (кнопка I/O на ручке прибора находится в положении 0). Вставьте вилку шнура электропитания в розетку.
3. Снимите чайник с подставки. Нажмите пальцем на круглое углубление в замке крышки. Потяните вверх за приподнявшийся край замка и откройте крышку.
4. Налейте в чайник холодную воду. Уровень воды в чайнике должен быть между отметками MIN и MAX, нанесенными на стенки стеклянной колбы. Если наполнить чайник водой выше максимальной отметки, то при закипании возможно разбрызгивание кипятка. Слишком малое количество воды может вызвать преждевременное отключение чайника.



ВНИМАНИЕ! Прибор предназначен только для нагревания и кипячения воды.

5. Закройте крышку чайника. Нажмите на приподнятый край замка крышки и защелкните его, зафиксировав крышку. Установите чайник на подставку. Прибор будет работать только в том случае, если он установлен правильно.

6. Нажмите кнопку I/O, расположенную на ручке прибора. Загорится голубая подсветка колбы, чайник включится.
7. После закипания воды чайник выключится автоматически. Подсветка погаснет.
8. Для прерывания процесса нагрева воды нажмите кнопку I/O и переведите ее в положение 0.



ВНИМАНИЕ! Если в процессе нагрева вы сняли чайник с подставки, не выключив его, подсветка воды прекратится, но кнопка I/O останется во включенном положении (I). Если затем вы поместите чайник на подставку, процесс нагрева воды продолжится. Снимая чайник с подставки, всегда отключайте его, переводя кнопку I/O в положение «Выключено» (0).

9. По окончании работы отключите прибор от электросети.

Системы безопасности

- Чайник оснащен системой автоматического отключения после закипания воды.
- При отсутствии воды в чайнике или недостаточном ее количестве сработает автоматическая защита от перегрева и отключит питание чайника. Отсоедините прибор от электросети и дайте ему полностью остыть в течение 15-20 минут. После этого он снова готов к работе.

III. УХОД ЗА ПРИБОРОМ

Перед очисткой отключите прибор от электросети и дайте ему полностью остыть. Корпус чайника и подставку очищайте влажной мягкой тканью.

STOP

ЗАПРЕЩАЕТСЯ погружать чайник, подставку, шнур электропитания и штепсель в воду или помещать их под струю воды!

ЗАПРЕЩАЕТСЯ использование при очистке прибора грубых салфеток или губок, абразивных паст. Также недопустимо использование любых химически агрессивных или других веществ, не рекомендованных для применения с предметами, контактирующими с пищей.

Перед началом эксплуатации полностью просушите чайник и подставку.

Очистка от накипи

В процессе эксплуатации, в зависимости от состава используемой воды, на нагревательном элементе и внутренних стенках прибора возможно образование налета и накипи. Для их удаления используйте специальные неабразивные вещества для очистки и удаления накипи с кухонной техники.

1. Перед очисткой чайника дайте ему полностью остыть.
2. Следуйте инструкции на упаковке чистящего средства.
3. После очистки вылейте раствор и тщательно промойте чайник холодной водой.
4. Протрите чайник влажной тканью для удаления всех следов раствора и накипи.

STOP

ВНИМАНИЕ! Перед повторным использованием чайника убедитесь, что электрические контакты совершенно сухие!

Хранение и транспортировка

Перед хранением и повторной эксплуатацией очистите и полностью просушите все части прибора. Храните прибор в сухом

вентилируемом месте вдали от нагревательных приборов и попадания прямых солнечных лучей.

При транспортировке и хранении запрещается подвергать прибор механическим воздействиям, которые могут привести к повреждению прибора и/или нарушению целостности упаковки. Необходимо беречь упаковку прибора от попадания воды и других жидкостей.

IV. ПЕРЕД ОБРАЩЕНИЕМ В СЕРВИС-ЦЕНТР

Неисправность	Возможные причины	Способ устранения
Прибор не включается (голубая подсветка не горит)	Отсутствует электропитание	Подключите чайник к исправной электророзетке
Чайник преждевременно отключается	Образовалась накипь на нагревательном элементе	Очистите нагревательный элемент от накипи (см. раздел «Уход за прибором»)
Чайник выключается через несколько секунд	В чайнике мало воды, сработала защита от перегрева	Отключите прибор от электросети и дайте ему остыть. При дальнейшей эксплуатации наполняйте водой выше отметки MIN на корпусе



В случае если неисправность устранить не удалось, обратитесь в авторизованный сервисный центр.

V. ГАРАНТИЙНЫЕ ОБЯЗАТЕЛЬСТВА

На данное изделие предоставляется гарантия сроком на 2 года с момента приобретения. В течение гарантийного периода изготовитель обязуется устранить путем ремонта, замены деталей

или замены всего изделия любые заводские дефекты, вызванные недостаточным качеством материалов или сборки. Гарантия вступает в силу только в том случае, если дата покупки подтверждена печатью магазина и подписью продавца на оригинальном гарантийном талоне. Настоящая гарантия признается лишь в том случае, если изделие применялось в соответствии с руководством по эксплуатации, не ремонтировалось, не разбиралось и не было повреждено в результате неправильного обращения с ним, а также сохранена полная комплектность изделия. Данная гарантия не распространяется на естественный износ изделия и расходные материалы (фильтры, лампочки, антипригарные покрытия, уплотнители и т. д.), а также аккумуляторные источники питания и батареи питания.

Срок службы изделия и срок действия гарантийных обязательств на него исчисляются со дня продажи или с даты изготовления изделия (в случае, если дату продажи определить невозможно). Дату изготовления прибора можно найти в серийном номере, расположенном на идентификационной наклейке на корпусе изделия. Серийный номер состоит из 13 знаков. 6-й и 7-й знаки обозначают месяц, 8-й — год выпуска устройства.

0	0	0	0	0	1	1	2	3	3	3	3	3
---	---	---	---	---	---	---	---	---	---	---	---	---

1 – месяц производства (01 – январь, 02 – февраль ... 12 – декабрь)

2 – год производства (1 – 2011 г., 2 – 2012 г. ... 0 – 2020 г.)

3 – серийный номер модели

Установленный производителем срок службы прибора составляет 3 года со дня его приобретения при условии, что эксплуатация изделия производится в соответствии с данным руководством и применимыми техническими стандартами.

Утилизацию упаковки, руководства пользователя, а также самого прибора необходимо производить в соответствии с местной программой по переработке отходов. Не выбрасывайте такие изделия вместе с обычным бытовым мусором.



Перед початком використання уважно прочитайте інструкцію з експлуатації і збережіть її як довідник. Правильне використання приладу значно продовжить термін його служби.

Заходи безпеки та інструкції, що містяться в цьому посібнику, не охоплюють всі можливі ситуації, які можуть виникнути в процесі експлуатації приладу. Під час використання пристрою користувач повинен керуватися здоровим глуздом, бути обережним і уважним.

ЗАХОДИ БЕЗПЕКИ

- Виробник не несе відповідальності за пошкодження, спричинені недотриманням вимог щодо техніки безпеки та правил експлуатації виробу.
- Даний електроприлад призначений для використання в побутових умовах і може застосовуватися в квартирах, заміських будинках, готельних номерах, побутових приміщеннях магазинів, офісів або в інших подібних умовах непромислової експлуатації. Промислове або будь-яке інше нецільове використання пристрою вважа-

тиметься порушенням умов належної експлуатації виробу. У цьому випадку виробник не несе відповідальності за можливі наслідки.

- Перед підключенням пристрою до електромережі перевірте, чи збігається її напруга з номінальною напругою живлення приладу (див. технічні характеристики або заводську табличку виробу).
- Використовуйте подовжувач, розрахований на споживану потужність приладу: невідповідність параметрів може призвести до короткого замикання або займання кабелю.
- Підключайте прилад лише до розеток, що мають заземлення, – це обов'язкова вимога електробезпеки. Використовуючи подовжувач, переконайтеся, що він також має заземлення.
- Вимикайте прилад із розетки після використання, а також під час його очищення або переміщення. Витягуйте електрошнур сухими руками, утримуючи його за штепсель, а не за дрiт.

STOP *УВАГА! Під час роботи прилад нагрівається! Будьте обережні! Не торкайтеся руками корпусу приладу у процесі його експлуатації. Щоб уникнути опіку гарячою парою, не нахилийтеся над пристроєм під час відкриття кришки.*

- Використовуйте прилад лише за призначенням. Використання приладу в цілях, що відрізняються від вказаних у даній інструкції, є порушенням правил експлуатації.
- Дозволяється використовувати чайник лише з підставкою, що входить до комплекту приладу.
- Не протягуйте шнур електроживлення в дверних отворах або поблизу джерел тепла. Стежте за тим, щоб електрошнур не перекручувався та не перегинався, не стикався з гострими предметами, кутами й краями меблів.

STOP *ПАМ'ЯТАЙТЕ: випадкове пошкодження кабелю електроживлення може призвести до неполадок, які не відповідають умовам га-*

ранті, а також до ураження електрострумом. Пошкоджений електрокабель потребує термінової заміни в сервіс-центрі.

- Не встановлюйте прилад на м'яку й нетерmostійку поверхню, не накривайте його під час роботи: це може призвести до порушення роботи та поломки пристрою.
- Заборонено експлуатацію приладу на відкритому повітрі: потрапляння вологи до контактної групи або сторонніх предметів всередину корпусу пристрою може призвести до його серйозних пошкоджень.
- Перед очищенням приладу переконайтеся, що він відключений від електромережі й повністю охолов. Чітко дотримуйтеся інструкцій щодо очищення приладу.

STOP *ЗАБОРОНЯЄТЬСЯ занурювати корпус і підставку приладу у воду!*

- Даний прилад не призначений для використання людьми (в тому числі дітьми), в яких є фізичні,

нервові або психічні відхилення або брак досвіду та знань, за винятком випадків, коли за такими особами здійснюється нагляд або проводиться їхній інструктаж щодо використання даного приладу особою, що відповідає за їхню безпеку. Необхідно наглядати за дітьми, щоб не допустити їхніх ігор із приладом, його комплектуючими, а також заводською упаковкою. Очищення й обслуговування пристрою не мають виконувати діти без нагляду дорослих.

- Заборонено самостійний ремонт приладу або внесення змін до його конструкції. Ремонт приладу має здійснюватися винятково фахівцем авторизованого сервіс-центру. Некваліфіковано виконана робота може призвести до поломки приладу, травм і пошкодження майна.

STOP

УВАГА! Заборонено використання приладу за будь-яких несправностей.

Технічні характеристики

Модель.....	RK-G127
Потужність.....	1850-2200 Вт
Напруга.....	220-240 В, 50 Гц
Захист від ураження електричним струмом.....	клас I
Об'єм.....	1,7 л
Матеріал корпусу.....	жароміцне скло, нержавіюча сталь
Фільтр від накипу.....	є
Автовимкнення:	
• при закипанні	
• при відсутності води	
Дисковий нагрівальний елемент.....	є
Внутрішнє підсвічування колби.....	є
Обертання на підставці.....	360°
Контактна група.....	Strix®
Довжина електрошнура.....	0,7 м
Відсік для зберігання електрошнура.....	є

Комплектація

Чайник.....	1 шт.
Підставка для чайника.....	1 шт.
Інструкція з експлуатації.....	1 шт.
Сервісна книжка.....	1 шт.


Виробник має право на внесення змін до дизайну, комплектації, а також до технічних характеристик виробу під час вдосконалення своєї продукції без додаткового повідомлення про ці зміни.

Будова приладу (схема А1, стор. 3)

1. Скляний корпус з градуйованою шкалою рівня води
2. Фільтр від накипу
3. Кришка
4. Замок кришки
5. Кнопка увімкнення/вимкнення (I/O)
6. Ручка
7. Підставка
8. Шнур електроживлення

I. ПЕРЕД ПОЧАТКОМ ВИКОРИСТАННЯ

Акуратно дістаньте виріб і його комплектуючі з коробки. Вида-
літь усі пакувальні матеріали та рекламні наклейки.

 *Обов'язково збережіть на місці застережні наклейки, наклей-
ки-показчики (за наявності) і табличку з серійним номером
виробу на його корпусі!*

*Після транспортування або зберігання за низьких темпера-
тур необхідно витримати прилад за кімнатної темпера-
тури не менше ніж 2 години перед увімкненням.*

Корпус приладу протріть вологою тканиною. Знімні деталі про-
мойте теплою водою, ретельно просушіть усі елементи приладу
перед увімкненням в електромережу.

Виробник рекомендує перед початком використання кілька
разів закип'ятити воду в чайнику для видалення можливих сто-
ронніх запахів і дезінфекції приладу.

II. ЕКСПЛУАТАЦІЯ ПРИЛАДУ


Кип'ятіння води

1. Встановіть чайник з підставкою на тверду рівну суху гори-
зонтальну поверхню. Встановлюючи його, стежте за тим,
щоб пара, що виходить під час кипіння, не потрапляла на
шпалери, декоративні покриття, електронні прилади й інші
предмети, які можуть пошкодитися через підвищену воло-
гість і температуру.
2. Переконайтеся, що чайник вимкнений (кнопка I/O на руч-
ці приладу знаходиться в положенні 0). Вставте штепсель
у розетку.
3. Зніміть чайник з підставки. Натисніть пальцем на кругле
заглиблення в замку кришки. Потягніть вгору за піднятий
край замка та відкрийте кришку.
4. Налийте в чайник холодну воду. Рівень води в чайнику має
бути між позначками MIN і MAX, нанесеними на стінки
скляної колби. Якщо наповнити чайник водою вище за
максимальну позначку, то під час закипання можливе роз-
бризування окропу. Якщо води дуже мало, прилад може
вимкнутися передчасно (в цьому випадку відключіть при-
лад від електромережі та дайте йому повністю охолонути
впродовж 15-20 хвилин).

 **УВАГА!** Прилад призначений лише для нагрівання та кип'я-
тіння води.

5. Закрийте кришку чайника. Натисніть на піднятий край
замка кришки та замкніть його, зафіксувавши кришку. Вста-

новіть чайник на підставку. Прилад працюватиме лише в тому випадку, якщо він встановлений правильно.

6. Натисніть кнопку I/O, розташовану на ручці приладу. Спалахне блакитне підсвічування колби, чайник увімкнеться.
 7. Після закипання води чайник вимкнеться автоматично. Підсвічування згасне.
 8. Для переривання процесу нагрівання води натисніть кнопку I/O і переведіть її в положення 0.
-  **УВАГА!** Якщо в процесі нагрівання ви зняли чайник із підставки, не вимкнувши його, підсвічування води припиниться, але вимикач I/O залишиться в увімкненому положенні (I). Якщо потім ви поставите чайник на підставку, процес нагрівання води продовжиться. Знімаючи чайник із підставки, завжди вимикайте його, переводячи вимикач I/O в положення «Вимкнено» (0).
9. Після закінчення роботи відключіть прилад від електромережі.


Системи безпеки

- Чайник обладнано системою автоматичного вимкнення після закипання води.
- За відсутності води в чайнику або в разі недостатньої її кількості спрацює автоматичний захист від перегрівання. Почекайте, поки він охолоне. Після цього прилад буде готовий до роботи.

III. ДОГЛЯД ЗА ПРИЛАДОМ

Перед очищенням від'єднайте чайник від електромережі та дайте йому охолонути. Періодично очищуйте корпус чайника

та підставку вологою м'якою тканиною. Перед початком експлуатації повністю просушіть чайник і підставку.


 **Не занурюйте чайник, підставку, електричний шнур або штепсель у воду: електричні контакти не мають стикатися з водою!**

ЗАБОРОНЯЄТЬСЯ використання при очищенні приладу грубих серветок або губок абразивних паст. Також неприпустиме використання будь-яких хімічно агресивних або інших речовин, не рекомендованих для застосування з предметами, що контактують з їжею.

Очищення від накипу

У процесі експлуатації, залежно від складу використовуваної води, на нагрівальному елементі та внутрішніх стінках приладу можливе утворення нальоту й накипу. Використовуйте спеціальні неабразивні речовини для очищення та видалення накипу з кухонної техніки.

1. Перед очищенням чайника дайте йому повністю охолонути.
2. Дотримуйтеся інструкції на упаковці очищувального засобу.
3. Після очищення вилийте розчин і ретельно промийте чайник холодною водою.
4. Протріть чайник вологою тканиною для видалення всіх слідів розчину та накипу.

 **УВАГА!** Перед повторним використанням чайника переконайтеся, що електричні контакти абсолютно сухі!

Зберігання та транспортування

Перед зберіганням і повторною експлуатацією очистьте й повністю просушіть усі частини приладу. Зберігайте прилад у сухому вентильованому місці подалі від нагрівальних приладів і прямих сонячних променів.

Під час транспортування та зберігання забороняється надавати прилад механічному впливу, який може призвести до пошкодження пристрою та/або порушення цілісності упаковки.

Необхідно берегти упаковку приладу від потрапляння води й інших рідин.

IV. ПЕРЕД ЗВЕРНЕННЯМ ДО СЕРВІС-ЦЕНТРУ

Несправність	Можлива причина	Спосіб усунення
Чайник не вмикається (блакитне підсвічування не горить)	Немає електроживлення	Підключіть чайник до справної електророзетки
Чайник передчасно вимикається	Утворився накип на нагрівальному елементі	Очистіть нагрівальний елемент від накипу (див. розділ «Догляд за приладом»)
Чайник вимикається через кілька секунд	У чайнику немає води, спрацював захист від перегрівання	Відключіть прилад від електромережі та дайте йому охолонути. Під час подальшої експлуатації наповніть чайник водою вище за позначку MIN



У разі, якщо несправність усунути не вдалося, зверніться до авторизованого сервісного центру.

V. ГАРАНТІЙНІ ЗОБОВ'ЯЗАННЯ

На даний виріб надається гарантія терміном на 2 роки з моменту придбання. Протягом гарантійного періоду виготовлювач зобов'язується усунути шляхом ремонту, заміни деталей або заміни усього виробу будь-які заводські дефекти, викликані недостатньою якістю матеріалів або зборки. Гарантія набирає сили тільки в тому випадку, якщо дата покупки підтверджена печаткою магазину і підписом продавця на оригінальному гарантійному талоні. Дійсною гарантія визнається лише в тому випадку, якщо виріб застосовувався відповідно до інструкції з експлуатації, не ремонтувався, не розбирався і не був пошкоджений в результаті неправильного поводження з ним, а також збережена повна комплектність виробу. Дана гарантія не поширюється на природний знос виробу і видаткові матеріали (фільтри, лампочки, антипригарні покриття, ущільнювачі і т.д.). Термін служби виробу і термін дії гарантійних зобов'язань на нього обчислюються з дня продажу або з дати виготовлення виробу (у випадку, якщо дату продажу визначити неможливо), а також акумуляторні джерела живлення і батареї живлення.

Дату виготовлення приладу можна знайти в серійному номері, розташованому на ідентифікаційній наклейці на корпусі виробу. Серійний номер складається з 13 знаків. 6-й і 7-й знаки позначають місяць, 8-й – рік випуску пристрою.

0	0	0	0	0	1	1	2	3	3	3	3	3
---	---	---	---	---	---	---	---	---	---	---	---	---

1 – місяць виробництва (01 – січень, 02 – лютий ... 12 – грудень)

2 – рік виробництва (1 – 2011 р., 2 – 2012 р. ... 0 – 2020 р.)

3 – серійний номер моделі

Установлений виробником термін служби приладу складає 3 років із дня його придбання за умови, що експлуатація виробу здійснюється відповідно до даної інструкції і застосовних технічних стандартів.

Упакування, посібник користувача, а також сам прилад необхідно утилізувати відповідно до місцевої програми з переробки відходів. Не викидайте такі вироби разом зі звичайним побутовим сміттям.



Пайдаланар алдында пайдалану бойынша нұсқаулықты мұқият оқып шығыңыз да, оны анықтамалық ретінде сақтап қойыңыз. Аспапты дұрыс пайдалану оның қызметінің мерзімін ұзартады.

Бұл нұсқаулықтағы қауіпсіздік шаралары мен нұсқаулар құралды қолдану кезінде туындауы мүмкін барлық жағдайларды қамтымайды. Бұл құрылғымен жұмыс кезінде қолданушы ақылға сүйеніп, абай әрі мұқият болуы тиіс.

САҚТАНУ ШАРАЛАРЫ

- Осы бұйымды пайдаланбас бұрын пайдалану бойынша нұсқаулықты мұқият оқып шығыңыз да, оны анықтамалық ретінде сақтап қойыңыз. Аспапты дұрыс пайдалану оның қызметінің мерзімін ұзартады.
- Өндіруші қауіпсіздік техникасының талаптарын және бұйымды пайдалану ережелерін сақтамаудан туындаған зақымдар үшін жауап бермейді. Бұл электр аспап пәтерлерде, қала сыртындағы үйлерде, қонақ үй нөмірлерінде, тұрмыстық нөмірлерде, дүкендердің тұрмыстық бөлмелерде, офистер мен өнеркәсіптік емес пайдаланудың кез келген басқа осындай жағдайларда пайда-

ланыла алады. Құрылғыны өнеркәсіптік немесе кез келген мақсатсыз пайдалану бұйымды тиісті түрде пайдалану шарттарын бұзу болып саналады. Бұл жағдайда өндіруші ықтимал салдарлар үшін жауап бермейді.

- Құрылғыны электр желісіне қосар алдында оның кернеуі аспаптың номиналды кернеуіне сәйкес келетінін тексеріңіз (бұйымның техникалық сипаттамалары немесе зауыттық кестесін қараңыз).
- Аспаптың тұтынатын қуатына есептелген ұзартқыш қолданыңыз: параметрлердің сәйкессіздігі қысқа тұйықталуға немесе кабельдің жануына әкеліп соқтыруы мүмкін.
- Аспапты тек жерлендірілетін розеткілерге ғана қосыңыз, – бұл электр қауіпсіздігінің міндетті талабы. Ұзартқышты қолдана отырып, оның жерлендірілетініне көз жеткізіңіз.
- Аспапты қолданған соң, сонымен қатар оны тазалаған немесе тасымалдаған кезде розеткіден

өшіріңіз. Электр бауын сымынан емес, штепселінен ұстап тұрып, құрғақ қолмен шығарыңыз.

STOP

HAZAP AYDAPYHЫЗ! Жұмыс кезінде аспап қызады! Абай болыңыз! Аспап корпусына жұмыс істеп тұрғанда қол тигізбеңіз. Ыстық будан күйіп қалмау үшін қақпақты ашқанда құрылғы үстіне еңкеймеңіз.

- Аспапты тек мақсатына қарай қолданыңыз. Аспапты осы нұсқаулықта көрсетілгендерден ерекшеленетін мақсаттарда пайдалану пайдалану ережелерін бұзу болып табылады.
- Аспап жинағына кіретін тіреуішті шәйнекті ғана қолдануға рұқсат етіледі.
- Электр қоректендіру бауын есік қуыстарында немесе жылу көздерінің жанында тартпаңыз. Электр бауының бұралмағанын және иілмегенін, үшкір заттарға, бұрыштар мен жиһазға тимегенін қадағалаңыз.

STOP

ЖАДЫҢЫЗДА БОЛСЫН: электр қоректендіру кабелі зақымдалуы кепілдік шартта-

рына сәйкес келмейтін ақауларға, сонымен қатар электр тоғына ұрынуға әкеліп соқтыруы мүмкін. Зақымдалған электр кабелі сервисорталықта жедел ауыстыруды талап етеді.

- Азық салынған табақты жұмсақ және ыстыққа төзбейтін бетке орнатпаңыз, оны жұмыс кезінде жаппаңыз, бұл құрылғының жұмысының бұзылуына және сынуына әкеліп соқтыруы мүмкін.
 - Аспапты ашық ауада пайдалануға тыйым салынады: құрылғы корпусының ішіне су немесе бөгде заттардың түсуі оны қатты зақымдауы мүмкін.
 - Аспапты тазалар алдында оның электр желісінен өшіріліп, толық суығанына көз жеткізіңіз. Аспапты тазалау бойынша нұсқауларды қатаң ұстаныңыз.
- STOP
- Аспап тіреуіш және корпусын суға батыруға ТЫЙЫМ САЛЫНАДЫ!**
- Бұл аспап физикалық, жүйке немесе психикалық ауытқулары бар немесе тәжірибесі мен білімі жетіспейтін адамдардың (оның ішінде балалар-

дың) қолдануына арналмаған, мұндай тұлғалар қадағаланып, олардың қауіпсіздігі үшін жауап беретін тұлға осы аспапты қолдануға қатысты нұсқау жасалған жағдайлардан басқа. Балалардың аспаппен, оның жинақтаушыларымен, сонымен қатар зауыттық орамымен ойнауына жол бермеу мақсатында қадағалап отыру қажет. Құрылғыны тазалау және қызмет көрсетуді балалар ересектердің қарауынсыз жасамауы тиіс.

- Аспапты өздігіңізбен жөндеуге немесе құрылымына өзгеріс енгізуге тыйым салынады. Қызмет көрсету және жөндеу бойынша барлық жұмыстарды авторландырылған сервисорталық жасауы керек. Біліксіз жасалған жұмыс аспаптың бұзылуына, жарақат пен мүлік зақымдануына әкеліп соқтыруы мүмкін.

STOP

НАЗАР АУДАРЫҢЫЗ! Аспапты кез келген ақауларда пайдалануға тыйым салынады.

Техникалық сипаттамалары

Үлгі	RK-G127
Қуаты.....	1850-2200 Вт
Кернеуі	220-240 В, 50 Гц
Электр тоғымен зақымданудан қорғау.....	I дәреже
Көлемі	1,7 л
Корпус материалы.....	ыстыққа төзімді шыны, тат баспайтын болат

Қаққа қарсы сүзгі

Автоматты сөндіру:

- қайнаған кезде
- су жеткіліксіз болған кезде

Дискілік қыздыру элементі	бар
Колбаның ішкі жарығы.....	бар
Тіреуіште айналу.....	360°
Байланыс тобы.....	Strix®
Электр бау ұзындығы	0,7 м
Электр бау сақтауға арналған ұяшық.....	бар

Жинақ

Электр шәйнек	1 дана
Шәйнекке арналған тұғыр.....	1 дана
Сервистік кітапша	1 дана
Пайдалану бойынша нұсқаулық.....	1 дана

Өндіруші осындай өзгерістер туралы қосымша хабарламастан өз өнімін жетілдіру барысында оның дизайны, жинағы, сонымен қатар бұйымның техникалық сипаттамаларына өзгеріс енгізуге құқылы.

Үлгі құрылымы (A1 сурет, 3 бет)

1. Су деңгейінің градуизацияланған шкаласы бар шыны корпус
2. Қақпақ қарсы сүзгі
3. Қақпақ
4. Қақпақ құлпы
5. Қосу/өшіру түймешігі (I/O)
6. Тұтқа
7. Тіреуіш
8. Электр қоректендіру бауы

I. АЛҒАШҚЫ ҚОСАР АЛДЫНДА

Бұйым мен оның құрамдастарын қораптан абайлап шығарыңыз. Барлық орау материалдары мен жарнамалық жапсырмаларды алып тастаңыз.



Корпусағы ескертетін жапсырма, жапсырма-көрсеткіш (бар болса) және ұйымның сериялық нөмірі бар кестешені орнында міндетті түрде сақтаңыз!

Тасымалдау немесе төмен температураларда сақтаған соң аспапты қосаралдында кем дегенде 2 сағатқа бөлме температурасында ұстау керек.

Аспап корпусын ылғал матамен сүртіңіз, содан кейін кептіріп сүртіңіз. Алғаш пайдаланған кезде бөгде иістің пайда болуы аспап ақауының салдары болып табылмайды. Өндіруші пайдалана бастар алдында ықтимал бөгде иістерді кетіру және аспапты дезинфекциялау үшін шәйнектегі суды бірнеше рет қайнатуға кеңес береді.

II. АСПАПТЫ ПАЙДАЛАНУ

Су қайнату

1. Тұғырдағы шәйнекті қатты тегіс құрғақ көлденең бетке орнатыңыз. Орнату барысында қайнағанда шығатын будың тұсқағаздар, декоративті жабындылар, электрондық аспаптар мен жоғары ылғалдылық пен температурдан зардап шегуі мүмкін басқа да заттарға тимегенін қадағалаңыз.
2. Шәйнектің өшірілгеніне көз жеткізіңіз (аспап тұтқасындағы I/O түймешігі 0 күйінде орналасқан). Штепсельді розеткіге салыңыз.
3. Шәйнекті тұғырдан алып тастаңыз. Қақпақтың құлпындағы дөңгелек ойықты саусақпен басыңыз. Құлыптың көтерілген шетін жоғары көтеріп, қақпақты ашыңыз.
4. Шәйнекке суық су құйыңыз. Шәйнектегі судың деңгейі шыны колбаның қабырғаларына салынған MIN және MAX белгілерінің арасында болуы тиіс. Егер шәйнекке ең жоғарғы белгіден жоғары толтырса, қайнаған кезде қайнаған с шашырауы мүмкін. Егер су тым аз болса, аспап алдын ала өшіп қалуы мүмкін (бұл жағдайда аспапты электр желісінен ажыратып, оны 15-20 минут бойы толық суытыңыз).



НАЗАР АУДАРЫҢЫЗ! Аспап тек су қайнатуға арналған.

5. Шәйнектің қақпағын жабыңыз. Қақпақ құлпының көтерілген шетін басып, қақпақты бекітіңіз. Шәйнекті тұғырға қойыңыз. Аспап тек дұрыс орнатылған жағдайда ғана жұмыс істейді.
6. Аспап тұтқасында орналасқан I/O түймешігін басыңыз. Колбаның көгілдір жарығы жанады, шәйнек қосылады.

7. Су қайнаған соң шәйнек автоматты түрде өшеді. Жарық сөнеді.
8. Су қайнату үдерісін тоқтату үшін I/O түймешігін басып, O күйіне апарыңыз.



НАЗАР АУДАРЫҢЫЗ! Егер қайнату барысында сіз шәйнекті өшпеген күйі тұғырдан алып тастасаңыз, су жарығы тоқпайды, бірақ I/O ажыратқыш (I) қосулы күйінде қалады. Егер содан кейін шәйнекті тұғырға қойсаңыз, су қыздыру жалғасады. Шәйнекті тұғырдан алған соң, оны ылғи I/O ажыратқышты «Өшірілген» (O) күйіне апарып, өшіріп отырыңыз.

9. Жұмыс аяқталған соң аспапты электр желісінен ажыратыңыз.

Қауіпсіздік жүйесі

- Шәйнек су қайнағаннан кейін автоматты ажыратылу жүйесімен жабдықталған.
- Шәйнектің ішінде су жоқ кезде немесе жеткіліксіз болған кезде қатты қызып кетуден автоматты қорғаныс істеп кетеді. Оны суығанша күтіңіз. Одан кейін құрал жұмысқа дайын болады.

III. АСПАПТЫ КҮТУ

Шәйнек пен тұғырды аратұра дымқыл жұмсақ матамен тазартып отырыңыз. Пайдаланар алдында шәйнек пен тұғырды толық суытыңыз.



Шәйнек, тұғыр, электр бау немесе штепсельді суға батырмаңыз: электр түйіспелер суға тимеуі тиіс!

Аспапты тазалау барысында қатты сулықтар немесе сіңіргіштер абразивті паста ларды қолдануға ТЫЙЫМ САЛЫНА

Ды. Сондай-ақ кез келген химиялық агрессивті немесе асқа жанасатын заттармен бірге қолдануға кеңес берілмеген басқа да заттарды қолдануға болмайды.

Тоттан тазалау

Пайдалану барысында, қолданылатын судың құрамына байланысты аспаптың ішкі қабырғаларында, қыздыру элементінде қақ тұруы мүмкін. Оларды кетіру үшін ас үй техникасына арналған тазалау және қақ кетіруге арналған арнайы қырмайтын заттарды қолданыңыз.

1. Шәйнекті тазалау алдында оны толық суытыңыз.
2. Тазалау құралының орамындағы нұсқауларды ұстаныңыз.
3. Тазалаған соң ерітіндіні төгіп тастап, шәйнекті суық сумен мұқият жуып жіберіңіз.
4. Ерітінді мен қақтың барлық іздерін жою үшін шәйнекті дымқыл матамен сүртіңіз.



НАЗАР АУДАРЫҢЫЗ! Шәйнекті қайта пайдаланар алдында электр түйіспелердің құрғақтығына көз жеткізіңіз!

Сақтау және тасымалдау

Сақтау және қайта пайдаланудың алдында құралдың барлық бөліктерін тазалап, түгел құрғатыңыз. Құралды құрғақ желденетін жерде жылыту аспаптарынан алыс және тікелей күн сәулелерден алыс сақтаңыз.

Тасымалдау және сақтау кезінде құралдың зақымдануына және/немесе ораманың бүтіндігіне әкелуі мүмкін құралды механикалық әсерлерге ұшыртуға тыйым салынады.

Құралдың орамасын су мен басқа да сұйықтықтардан сақтау қажет.

IV. СЕРВИС-ОРТАЛЫҚҚА ЖОЛЫҒАР АЛДЫНДА

Ақау	Ықтимал себеп	Жою тәсілі
Шайнек қосылмайды (көгілдір жарық жанбайды)	Электр қоректендіру жоқ	Шайнекті жұмыс істейтін электр розеткіге қосыңыз
Шайнек алдын ала өшеді	Қыздыру элементінде қақ тұрды	Қыздыру элементін қақтан тазартыңыз («Аспапты күту» тарауын қараңыз)
Шайнек бірнеше секундтан соң өшеді	Шайнекте су жоқ, қызып кетуден қорғаныс қосылып кеткен	Аспапты электр желісінен ажыратып, оны толық суытыңыз. Шайнекті ары қарай пайдалану үшін шайнекті жоғары белгіге MIN жеткізе толтырыңыз

i Егер қателікті дұрыстай алмасаңыз, авторизацияланған сервистік орталыққа жүгінізіз.

V. КЕПІЛДІКТІ МІНДЕТТЕМЕЛЕР

Осы бұйымға сатып алынған сәттен 2 жылды мерзіміне кепілдік беріледі. Өндіруші кепілдік кезеңі ішінде жөндеу, бөлшектерді ауыстыру немесе бүкіл бұйымды ауыстыру жолымен материалдар немесе жинау сапасының жетіспеушілігінен туындаған кез келген зауыттық ақауларды жоюға міндеттенеді. Кепілдік тек сатып алу күні түпнұсқалық кепілдік талонында дүкен мөрімен және сатушы қолымен расталған жағдайда ғана күшіне енеді. Осы кепілдік тек бұйым пайдалану бойынша нұсқаулыққа сәйкес қолданылған, жөнделмеген, бұзылмаған және онымен дұрыс жұмыс істемеу нәтижесінде зақымданбаған, сонымен қатар бұйымның толық жинағы сақталған жағдайда

танылады. Осы кепілдік бұйымның табиғи тозуына және шығын материалдарына таралмайды (сүзгілер, шамдар, қыш және тефлондық тығыздауыштар және т. б.), сонымен қатар аккумуляторлық қоректену көздеріне және қоректену батареяларына таралмайды.

Бұйымның қызмет мерзімі мен оған кепілдікті міндеттемелердің қолданыс мерзімі бұйым сатылған немесе өндірілген кезден есептеледі (егер сату күнін анықтау мүмкін болмаса).

Аспап өндірілген күнді бұйым корпусының сәйкестендіру жапсырмасындағы сериялық нөмірден табуға болады. Сериялық нөмір 13 белгіден тұрады. 6-шы және 7-ші белгілер айды, 8-ші – құрылғының шығарылған жылын білдіреді.

0	0	0	0	0	1	1	2	3	3	3	3	3
---	---	---	---	---	---	---	---	---	---	---	---	---

1 – өндірілген айы (01 – қаңтар, 02 – ақпан ... 12 – желтоқсан)

2 – өндірілген жылы (1 – 2011 ж., 2 – 2012 ж. ... 0 – 2020 ж.)

3 – үлгінің сериялық нөмірі

Өндіруші бекіткен аспаптың қызмет ету мерзімі бұйымның пайдаланылуы осы нұсқаулық пен қолданылатын техникалық стандарттарға сәйкес жүзеге асырылғанда, сатып алынған күнінен бастап 3 жылды құрайды.

Орамды, пайдаланушы нұсқаулығын, сонымен қатар аспаптың өзін қалдықтарды қайта өңдеу бойынша жергілікті бағдарламаға сәйкес пайдаға асыру керек. Қоршаған ортаға қамқорлық білдіріңіз: мұндай бұйымдарды әдеттегі тұрмыстық қоқыспен тастамаңыз.



Înainte de utilizare citiți cu atenție manualul de exploatare și păstrați-l în calitate de material de referință. Utilizarea corectă a dispozitivului va prelungi semnificativ durata lui de exploatare.

Măsurile de siguranță și instrucțiunile, cuprinse în acest manual, nu acoperă toate situațiile posibile, care pot apărea în procesul de exploatare a dispozitivului. Atunci când se utilizează dispozitivul utilizatorul trebuie să fie ghidat de bunul simț, să fie atent și grijuliu.

MĂSURI DE SIGURANȚĂ

- Producătorul nu poartă răspundere pentru deteriorări, cauzate de nerespectarea cerințelor tehnicii securității și ale regulilor de exploatare a dispozitivului.
 - Prezentul dispozitiv electric este prevăzut pentru utilizare în condiții de trai și poate fi utilizat în apartamente, căsuțe de vacanță, camere de hotel, clădiri de uz social ale magazinelor, oficiile sau în alte condiții similare de utilizare nonindustriale. Utilizarea industrială sau orice altă nespecială a dispozitivului va fi considerată ca încălcarea condițiilor de utilizare corespunzătoare a dispozitivului.
- În acest caz producătorul nu își asumă responsabilitatea pentru consecințele posibile.
- Înainte de a conecta dispozitivul la rețeaua electrică, verificați dacă tensiunea lui corespunde cu tensiunea nominală a dispozitivului (a se vedea caracteristicile tehnice sau plăcuța uzinei producătoare a dispozitivului).
 - Utilizați prelungitorul, proiectat pentru consumul de putere a dispozitivului: necorespunderea parametrilor poate provoca un scurtcircuit sau inflamația cablului.
 - Conectați dispozitivul doar la prizele cu contact sigur cu pământul, – este o cerință obligatorie de securitate electrică. Utilizând prelungitorul, asigurați-vă că acesta are de asemenea contact sigur cu pământul.
 - Deconectați dispozitivul din priza electrică după utilizare, precum și în timpul curățării sau deplasării. Extrageți cablul de alimentare cu mâinile uscate, ținându-l de ștecher, dar nu de cablul de alimentare.

STOP **ATENȚIE!** În timpul funcționării dispozitivul se încălzește! Fiți prudenți! Nu atingeți cu mâinile corpul dispozitivului în timpul funcționării lui. Pentru a evita arsurile de la aburul fierbinte, nu vă aplecați deasupra dispozitivului la deschiderea capacului.

- Utilizați dispozitivul doar conform destinației sale. Utilizarea dispozitivului în alte scopuri deosebite de cele menționate în acest manual este o încălcare a regulilor de utilizare.
- Se permite utilizarea fierbătorului doar cu suportul care face parte din setul de livrare.
- Nu întindeți cablul de alimentare electrică în golurile ușilor sau în apropierea surselor de căldură. Asigurați-vă, că cablul de alimentare electrică să nu fie răsucit și îndoit, sau în contact cu obiectele, colțurile și marginile ascuțite ale mobilierului.

STOP **REȚINETI!** deteriorarea accidentală a cablului de alimentare electrică poate cauza defecte, care nu corespund cerințelor de garanție, pre-

cum și la electrocutare. Cablul de alimentare deteriorat necesită o înlocuire urgentă în centrul de deservire.

- Nu instalați dispozitivul cu vasul de lucru pe o suprafața moale și nerezistentă la căldură, nu-l acoperiți în timpul funcționării: aceasta poate duce la dereglarea funcționării și deteriorarea dispozitivului.
- Nu exploatați dispozitivul la aer liber: pătrunderea umidității în contactele electrice sau a altor obiecte străine în interiorul corpului dispozitivului poate provoca deteriorări grave.
- Înainte de curățarea dispozitivului asigurați-vă că acesta este deconectat de la rețeaua electrică și s-a răcit complet. Urmați riguros instrucțiunile de curățare a dispozitivului.

STOP **NU scufundați corpul și stand dispozitivului în apă!**

- Prezentul dispozitiv nu este destinat pentru a fi utilizat de către persoane (inclusiv copii) care au

dereglări fizice, nervoase sau psihice sau insuficiență de experiență și cunoștințe, cu excepția cazului, când aceste persoane sunt supravegheate sau se efectuează instruirea lor privind utilizarea prezentului dispozitiv de către persoana responsabilă pentru siguranța lor. Copiii trebuie să fie supravegheați cu scopul prevenirii jocurilor lor cu dispozitivul, accesoriile acestuia, precum și cu ambalajul original. Curățarea și întreținerea dispozitivului nu trebuie să fie efectuate de către copii fără supravegherea adulților.

- Sunt interzise repararea dispozitivului de sine stătător sau introducerea modificărilor în construcția lui. Repararea dispozitivului trebuie să fie efectuată doar de către un specialist al centrului de deservire autorizat. Lucrul efectuat neprofesional poate duce la defectarea dispozitivului, vătămări și deteriorarea bunurilor.

STOP

ATENȚIE! Nu utilizați dispozitivul în cazul oricărei defect.

Caracteristici tehnice

Model.....	RK-G127
Putere.....	1850-2200 W
Tensiune.....	220-240 V, 50 Hz
Protecția împotriva electrocutării.....	clasa I
Capacitate.....	1,7 l
Materialul dispozitivului.....	sticlă calită, oțel inoxidabil
Filtru împotriva depunerii de calcar.....	este
Deconectare automată:	
• la fierbere	
• în lipsa apei	
Element de încălzire cu disc.....	este
Iluminarea internă a balonului.....	este
Rotire pe suport.....	360°
Contact electric.....	Strix®
Lungimea cablului de alimentare.....	0,7 m
Compartiment pentru păstrarea cablului de alimentare.....	este

Completare

Fierbător.....	1 buc.
Suport pentru fierbător.....	1 buc.
Instrucțiuni de utilizare.....	1 buc.
Carte de service.....	1 buc.

Producătorul își rezervă dreptul de a modifica designul, conținutul, precum și caracteristicile tehnice ale dispozitivului pe parcursul perfecționării dispozitivului fără anunțarea prealabilă despre aceste modificări.

Modelul aparatului (schemă A1, pag. 3)

1. Corpul de sticlă cu gradația gradată a nivelului de apă
2. Filtru împotriva depunerii de calcar
3. Capac
4. Lacătul capacului
5. Buton de conectare/deconectare (I/O)
6. Mâner
7. Suport
8. Cablu de alimentare

I. ÎNAINTE DE PRIMA UTILIZARE

Despachetați dispozitivul, înlăturați toate materialele de ambalare și autocolante promoționale.

 *Păstrați obligatoriu autocolanta cu numărul seriei și autocolanta de avertizare.*

După transportarea sau păstrarea la temperaturi joase este necesar să mențineți dispozitivul la temperatura camerei nu mai puțin 2 ore înainte de conectare.


Ștergeți corpul dispozitivului cu o cârpă umedă, apoi ștergeți-l pînă la uscat. Apariția unui miros străin la prima utilizare nu prezintă semne de deteriorare a dispozitivului.

Producătorul recomandă înaintea începerii utilizării de a fierbe de câteva ori apă în fierbător pentru eliminarea mirosurilor străine și dezinfectarea dispozitivului.

II. UTILIZAREA DISPOZITIVULUI

Fierberea apei

1. Instalați fierbătorul cu suport pe o suprafață dură, plană, uscată și orizontală. La instalare, asigurați-vă ca aburul, produs în procesul fierberii, să nu nimorească pe tapete, acoperiri decorative, dispozitive electrice și alte obiecte, care se pot deteriora de la temperatură și umiditate înalte.
2. Asigurați-vă că fierbătorul este conectat (butonul I/O pe mânerul dispozitivului se află în poziția 0). Introduceți ștecherul în priză.
3. Scoateți fierbătorul de pe suport. Apăsăți cu degetul pe dințitura rotundă de pe lacătul capacului. Trageți în sus de marginea ridicată a lacătului și deschideți capacul.
4. Turnați în fierbător apă rece. Nivelul apei în fierbător trebuie să fie între marcasele MIN și MAX, aplicate pe peretele balonului de sticlă. Dacă umpleți fierbătorul mai sus de marcajul maxim, atunci în procesul fierberii este posibilă stropirea cu apă clocotită. Dacă cantitatea apei este prea puțină, atunci dispozitivul poate să se deconecteze din timp (în acest caz deconectați dispozitivul de la rețeaua electrică și lăsați-l să se răcească complet timp de 15-20 minute).

 **ATENȚIE!** *Dispozitivul este destinat doar pentru încălzirea și fierberea apei.*

5. Închideți capacul fierbătorului. Apăsăți pe marginea ridicată a lacătului capacului și închideți-l, fixând capacul. Instalați fierbătorul pe suport. Dispozitivul va funcționa numai dacă este instalat corect.

6. Apăsăți butonul I/O, situat pe mânerul dispozitivului. Se va aprinde iluminarea albastră a balonului, fierbătorul se va conecta.
7. După fierberea apei fierbătorul se va deconecta automat. Iluminarea se va stinge.
8. Pentru întreruperea procesului de încălzire a apei apăsați butonul I/O și mutați-l în poziția 0.



ATENȚIE! Dacă ați scos fierbătorul de pe suport în timpul încălzirii, fără a le deconecta, iluminarea apei se va stinge, dar comutatorul I/O va rămâne în stare conectată (I). Dacă apoi puneți fierbătorul pe suport, procesul de încălzire va continua. Scoțând fierbătorul de pe suport, deconectați-l întotdeauna comutatorul I/O în poziția "Deconectat" (0).

9. Deconectați dispozitivul de la sursa de alimentare.

Sisteme de securitate

- Fierbătorul este echipat cu un sistem automat de deconectare după fierberea apei.
- În lipsa apei în ceainic sau cantitatea insuficientă a acesteea activează protecția automată împotriva supraîncălzirii. Așteptați, până când se va răci. După aceasta dispozitivul va fi pregătit pentru lucru.

III. ÎNGRIJIREA DISPOZITIVULUI

Înainte de curățare deconectați fierbătorul de la rețeaua electrică și lăsați-l să se răcească. Curățați periodic corpul fierbătorului și suportul cu o cârpă moale, umedă.



ATENȚIE! Nu scufundați fierbătorul, suportul, cablul de alimentare electrică sau ștecherul în apă: contactele electrice nu trebuie să fie în contact cu apa.

ESTE INTERZISĂ utilizarea cârpelor sau abureților duri precum și utilizarea unei paste abrazive. Nu folosiți soluții de curățare agresive din punct de vedere chimic, care nu sunt recomandate de a intra în contact cu alimentele.

Curățarea de la depunerile de calcar

În procesul utilizării, în dependență de compoziția apei utilizate, pe elementul de încălzire și pereții interiori ai dispozitivului este posibilă formarea prospăului și depunerii de calcar. Pentru înlăturarea lor, utilizați detergenți speciali neabrazivi pentru curățarea și înlăturarea depunerii de calcar din tehnica de bucătărie.

1. Înainte de curățarea fierbătorului, lăsați-l să se răcească complet.
2. Urmați instrucțiunile de pe ambalajul detergentului.
3. După curățare, vărsați soluția și spălați minuțios fierbătorul cu apă rece.
4. Ștergeți fierbătorul cu o cârpă umedă pentru înlăturarea tuturor urmelor de soluție și ale depunerilor de calcar.



ATENȚIE! Înainte de utilizarea repetată a fierbătorului, asigurați-vă că contactele electrice sunt complet uscate!

Păstrarea și transportarea

La utilizarea repetată sau păstrare uscată în totalitate toate părțile dispozitivului. Păstrați dispozitivul într-un loc uscat ventilat departe de razele solare și dispozitivelor încălzitoare.

La transportarea și păstrarea dispozitivului se interzice să-l expuneți la șocuri mecanice, care pot duce la deteriorarea aparatului și/sau încălcarea integrității pachetului.
Este necesar să aveți grijă de ambalajul dispozitivului să nu pătrundă apă și alte lichide.

IV. ÎNAINTE DE A APELA LA UN CENTRU DE DESERVIRE

Defectul	Cauza posibilă	Metoda de înlăturare
Fierbătorul nu se conectează (iluminarea albastră lipsește)	Lipsește energia electrică	Conectați dispozitivul la prizele electrice în stare de funcționare
Fierbătorul se deconectează din timp	Pe elementul de încălzire s-au format depuneri de calcar	Curățați elementul de încălzire de depunerile de calcar (a se vedea secțiunea „Îngrijirea dispozitivului”)
Fierbătorul se conectează peste câteva secunde	În fierbător lipsește apa, s-a declanșat protecția contra supraîncălzirii	Deconectați dispozitivul de la rețeaua electrică și lăsați-l să se răcească. La utilizarea ulterioară umpleți fierbătorul cu apă mai sus de marcajul MIN

i În cazul, dacă defecțiunea nu a fost rezolvată, adresați-vă la centrul de servicii autorizat.

V. OBLIGAȚII DE GARANȚIE

Pentru acest produs se acordă un termen de garanție de 2 ani de la momentul procurării. În timpul perioadei de garanție producătorul se obligă să înlăture prin reparare, schimbare a pieselor sau schimbare a produsului complet orice defecte de fabrică provocate de calitatea insuficientă a materialelor sau de rasamblare.

Garanția intră în vigoare numai în cazul în care data procurării este confirmată prin ștampila magazinului și semnătura vânzătorului pe talonul de garanție original. Prezenta garanție se recunoaște numai în cazul în care produsul a fost utilizat în conformitate cu instrucțiunea de exploatare, nu a fost reparat, nu a fost dezasamblat și nu a fost defectat în rezultatul manipulării incorecte, precum și păstrată toată completarea produsului. Prezenta garanție nu se răspîndește asupra uzurei normale a produsului și asupra consumabilelor (filtrelor, becului, acoperirilor ceramice și de teflon, garniturilor etc.), precum și surse de alimentare și baterii de alimentare.

Data fabricării dispozitivului poate fi găsită în numărul de serie, amplasat pe eticheta de identificare atașată pe carcasa produsului. Numărul de serie este format din 13 simboluri. Simbolurile 6 și 7 indică luna, 8 – anul de producere a dispozitivului.

0	0	0	0	0	1	1	2	3	3	3	3	3
---	---	---	---	---	---	---	---	---	---	---	---	---

1 – luna de producere (01 – ianuarie; 02 – februarie ... 12 – decembrie)

2 – anul de producere (1 – 2011, 2 – 2012... 0 – 2020)

3 – numărul de serie a dispozitivului

Termenul de exploatare a produsului și termenul de valabilitate a garanției se calculează de la data vânzării sau de la data fabricării produsului (în cazul în care data de vânzare e imposibil de determinat).

Termenul de servire a aparatului stabilit de producător constituie 3 ani din momentul procurării cu condiție că exploatarea produsului este efectuată în corespundere cu instrucțiunea dată și standardele tehnice.

REDMOND

Ambalajul, îndrumătorul utilizatorului, precum și aparatul este necesar de utilizat în conformitate cu programul local de prelucrare a deșeurilor. Nu aruncați astfel de produse împreună cu gunoiul obișnuit.



Производитель: «Пауэр Пойнт Инк. Лимитед» №1202 Хай Юн Гэ (В1) Лин Хай Шан Чжуан Сямейлин Футьян, Шеньжень, Китай, 518049. По лицензии REDMOND Индастриал Груп, ЛЛСи Уан Коммерс Плаза, 99 Вашингтон-авеню, сьют 805А, Олбани, Нью-Йорк, 12210, Соединенные Штаты Америки.

Импортер: ООО «АЛЬФА», 198099, г. Санкт-Петербург, ул. Промышленная, д. 38, корп. 2, литера А.

© REDMOND. Все права защищены. 2017

Воспроизведение, передача, распространение, перевод или другая переработка данного документа или любой его части без предварительного письменного разрешения правообладателя запрещены.

Produced by Redmond Industrial Group LLC
One Commerce Plaza, 99 Washington Ave, Ste. 805A,
Albany, New York, 12210, United States
www.redmond.company
www.multivarka.pro
www.store.redmond.company
www.smartredmond.com
Made in China

RK-G127-CIS-UM-5