

REDMOND

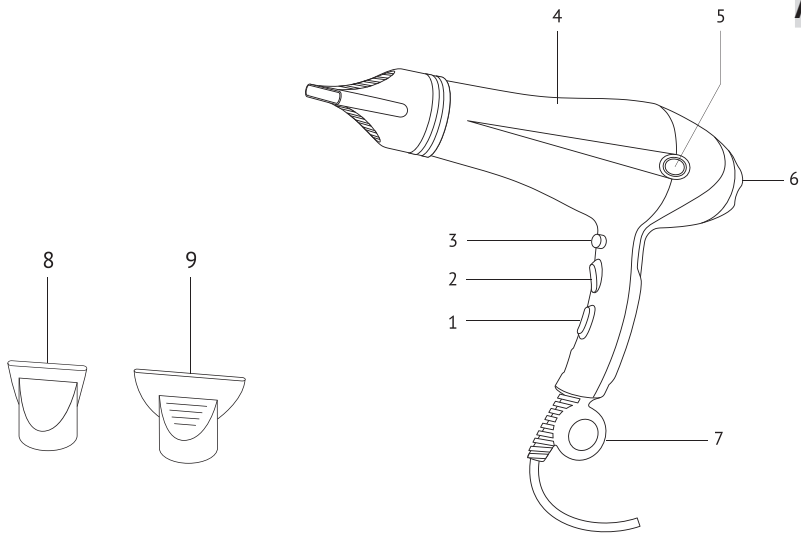
Фен RF-518



РУКОВОДСТВО ПО ЭКСПЛУАТАЦИИ

RUS	4
UKR	15
KAZ	23

A1



УВАЖАЕМЫЙ ПОКУПАТЕЛЬ!

Благодарим вас за то, что отдали предпочтение бытовой технике REDMOND.

REDMOND – это качество, надежность и внимательное отношение к потребностям клиентов. Мы надеемся, что вам понравится продукция компании и вы также будете выбирать наши изделия в будущем.



Прежде чем использовать данное изделие, внимательно прочитайте руководство по эксплуатации и сохраните его в качестве справочника. Правильное использование прибора значительно продлит срок его службы.

МЕРЫ БЕЗОПАСНОСТИ

- Производитель не несет ответственности за повреждения, вызванные несоблюдением техники безопасности и правил эксплуатации изделия.
- Данный электроприбор предназначен для использования в бытовых условиях и может применяться в квартирах, загородных домах, гостиничных номерах, бытовых помещениях магазинов, офисов или в других подобных условиях непроизмышленной эксплуатации. Промышленное или любое другое нецелевое использование устройства будет считаться нарушением условий надлежащей эксплуатации изделия. В этом случае производитель не несет ответственности за возможные последствия.
- Перед подключением устройства к электросети проверьте, совпадает ли ее напряжение с номинальным напряжением питания прибора (см.технические характеристики или заводскую табличку изделия).

- Используйте удлинитель, рассчитанный на потребляемую мощность прибора: несоответствие параметров может привести к короткому замыканию или возгоранию кабеля.
- Выключайте прибор из розетки после использования, а также во время его очистки или перемещения. Извлекайте электрошнур сухими руками, удерживая его за штепсель, а не за провод.
- Используйте прибор только по назначению. Использование прибора в целях, отличающихся от указанных в данном руководстве, является нарушением правил эксплуатации.
- Не протягивайте шнур электропитания в дверных проемах или вблизи источников

тепла. Следите за тем, чтобы электрошнур не перекручивался и не перегибался, не соприкасался с острыми предметами, углами и кромками мебели.



ПОМНИТЕ: случайное повреждение кабеля электропитания может привести к неполадкам, которые не соответствуют условиям гарантии, а также к поражению электротоком. При повреждении шнура питания во избежание опасности его должен заменить изготовитель или его агент, или аналогичное квалифицированное лицо.

- Запрещена эксплуатация прибора на открытом воздухе: попадание влаги или по-

сторонних предметов внутрь корпуса устройства может привести к его серьезным повреждениям.

- Перед очисткой прибора убедитесь, что он отключен от электросети и полностью остыл. Строго следуйте инструкциям по очистке прибора.
- Запрещается пользоваться прибором вблизи наполненных водой емкостей (ванны, раковины и др.), погружать корпус прибора в воду или помещать его под струю воды, а также эксплуатировать прибор в помещениях с повышенной влажностью.

STOP

Не допускайте контакта прибора с водой. Это может привести к поражению электрическим током!

- При использовании фена в ванной комнате следует отключать прибор от электросети после использования, так как близость воды представляет опасность даже тогда, когда фен выключен. Для дополнительной защиты целесообразно установить устройство защитного отключения (УЗО) с номинальным током срабатывания, не превышающим 30 мА, в цепь питания ванной комнаты; при установке следует обратиться за консультацией к специалисту.
- В процессе работы насадки могут нагреваться. Перед отсоединением дайте им остыть.
- Данный прибор не предназначен для использования людьми (включая детей),

у которых есть физические, нервные или психические отклонения или недостаток опыта и знаний, за исключением случаев, когда за такими лицами осуществляется надзор или проводится их инструктирование относительно использования данного прибора лицом, отвечающим за их безопасность. Необходимо осуществлять надзор за детьми с целью недопущения их игр с прибором, его комплектующими, а также заводской упаковкой. Очистка и обслуживание устройства не должны производиться детьми без присмотра взрослых.

- Запрещены самостоятельный ремонт прибора или внесение изменений в его кон-

струкцию. Ремонт прибора должен производиться исключительно специалистом авторизованного сервис-центра. непрофессионально выполненная работа может привести к поломке прибора, травмам и повреждению имущества.



***ВНИМАНИЕ!** Запрещено использование прибора при любых неисправностях.*

СОДЕРЖАНИЕ

Технические характеристики	9
Комплектация	9
Устройство прибора.....	10
I. ПЕРЕД НАЧАЛОМ ИСПОЛЬЗОВАНИЯ.....	10
Перед первым включением.....	10
Использование насадок-концентраторов	10
II. ЭКСПЛУАТАЦИЯ ПРИБОР.....	10
Режим «Холодный обдув».....	11
Защита от перегрева	11
III. ОЧИСТКА И УХОД	12
IV. ПЕРЕД ОБРАЩЕНИЕМ В СЕРВИС-ЦЕНТР.....	13
V. ГАРАНТИЙНЫЕ ОБЯЗАТЕЛЬСТВА	14

Технические характеристики


Модель.....	RF-518
Мощность.....	1800-2000 Вт
Напряжение.....	220-240 В, 50 Гц
Защита от поражения электрическим током.....	класс II
Тип управления.....	механический
Количество температурных режимов.....	3
Количество скоростей воздушного потока.....	2
Режим «Холодный обдув».....	есть
Индикация температуры воздушного потока на светодиодном дисплее.....	есть
Насадка-концентратор для сушки волос.....	есть
Насадка-концентратор для укладки волос.....	есть
Защита от перегрева.....	есть
Кольцо для подвешивания.....	есть
Длина шнура электропитания.....	2,5 м

Комплектация

- | | |
|---|-------------------------------------|
| 1. Фен – 1 шт. | 4. Руководство пользователя – 1 шт. |
| 2. Насадка-концентратор для сушки волос – 1 шт. | 5. Сервисная книжка – 1 шт. |
| 3. Насадка-концентратор для укладки волос – 1 шт. | |

Производитель имеет право на внесение изменений в дизайн, комплектацию, а также в технические характеристики изделия в ходе совершенствования своей продукции без дополнительного уведомления об этих изменениях.

Устройство прибора А1

1. Переключатель температурных режимов
2. Переключатель скорости воздушного потока
3. Кнопка  – включение режима «Холодный обдув»
4. Корпус прибора
5. Светодиодный дисплей для индикации температуры воздушного потока
6. Съемная защитная решетка воздухозаборного отверстия
7. Кольцо для подвешивания
8. Насадка-концентратор для сушки волос
9. Насадка-концентратор для укладки волос

I. ПЕРЕД НАЧАЛОМ ИСПОЛЬЗОВАНИЯ

Перед первым включением

Распакуйте изделие, удалите рекламные и прочие наклейки, за исключением наклейки с серийным номером.



Отсутствие серийного номера на изделии автоматически лишает вас права на его гарантийное обслуживание.

После транспортировки или хранения при низких температурах необходимо выдержать прибор

при комнатной температуре не менее 2 часов перед включением.

Полностью размотайте электрощнур. Корпус прибора протрите влажной тканью. Съемные детали промойте мыльной водой, тщательно просушите все элементы прибора перед включением в электросеть.

Использование насадок-концентраторов

Насадка-концентратор позволяет направлять поток воздуха на щетку или расческу, с помощью которых вы укладываете волосы.

Насадка для сушки создает на выходе широкий поток воздуха, что позволяет быстро и равномерно высушить волосы. Насадка для укладки делает воздушный поток более направленным, поэтому ее рекомендуется использовать при укладке, выпрямлении и создании объемной прически.

Держите насадку-концентратор на расстоянии 10-15 см от головы, чтобы волосы высохли постепенно и равномерно.

II. ЭКСПЛУАТАЦИЯ ПРИБОРА

1. Для более эффективной работы фена установите на него насадку-концентратор.
2. Проверьте, чтобы переключатель скорости воздушного потока находился в положении **0**. Подключите прибор

к электросети. Длина шнура электропитания ограничена, при необходимости используйте удлинитель.

3. Выберите температуру воздушного потока, переведя переключатель температурных режимов в одно из следующих положений:

O – холодный воздух (для фиксации прически и закрепления результатов укладки);

I – умеренный нагрев (для щадящей сушки и укладки нормальных и тонких волос);

II – максимальный нагрев (для быстрой сушки, а также для укладки густых вьющихся волос).

4. Выберите скорость воздушного потока, переведя переключатель скорости в одно из следующих положений:

O – фен выключен;

I – средняя скорость (для сушки влажных волос, укладки нормальных и тонких волос, а также для придания прическе объема);

II – максимальная скорость (для быстрой сушки, а также для укладки густых вьющихся волос).

5. Когда фен будет включен (положение **I** или **II** переключателя скорости), на дисплее отобразится текущее значение температуры воздушного потока.
6. Держите фен в 10-15 см от головы, чтобы волосы высыхали постепенно. Постоянно перемещайте его параллельно


волосам. Не направляйте поток воздуха в одно и то же место в течении длительного времени, это может привести к пересушиванию и травмированию волос.

7. По окончании работы переведите переключатель скорости в положение **O** и отсоедините прибор от электросети.


STOP

Не оставляйте включенный в розетку фен рядом с водой или в помещениях с повышенной влажностью. Это может привести к поломке прибора и поражению электрическим током.

Режим «Холодный обдув»

В данной модели предусмотрена кнопка быстрого перехода в режим холодного обдува, используемого для фиксации прически. Чтобы перейти в режим «Холодный обдув», не прерывая процесса укладки, нажмите и удерживайте кнопку . Через несколько секунд, когда нагревательный элемент остынет, температура выходящего воздуха значительно снизится.



После того как вы высушите прядь, нажмите кнопку  и направьте поток холодного воздуха на волосы, чтобы зафиксировать укладку.

Защита от перегрева

Фен снабжен защитой от перегрева. Если температура двигателя достигнет критической отметки, прибор автоматически

отключается. В этом случае необходимо выключить фен, переведя переключатель скорости в положение **0** и отсоединив прибор от электросети. Через 10-15 минут, когда прибор остынет, можно продолжить использование. Во избежание перегрева не блокируйте воздухозаборное (решетку) и выходное отверстия во время работы фена. Избегайте попадания волос в воздухозаборное отверстие и периодически производите его очистку.

III. ОЧИСТКА И УХОД

1. Перед очисткой прибора убедитесь, что он отключен от электросети и полностью остыл.
2. Снимите насадки с прибора. Корпус протрите влажной тканью.



ЗАПРЕЩАЕТСЯ погружать корпус прибора в воду или помещать его под струю воды; использовать при очистке прибора абразивные моющие средства, губки с жестким покрытием, а также растворители (бензин, ацетон и т. п.).

3. Поверните защитную решетку против часовой стрелки до упора и снимите ее. Удалите волосы и пыль изнутри корпуса.
4. Для очистки решетки и насадок пользуйтесь влажной тканью или промывайте их под струей воды.
5. Полностью просушите все детали при комнатной температуре. Установите защитную решетку на место в пазы на корпусе и поверните ее по часовой стрелке до упора.

IV. ПЕРЕД ОБРАЩЕНИЕМ В СЕРВИС-ЦЕНТР

Неисправность	Возможная причина	Устранение
Прибор не включается	Отсутствует электропитание	Подключите прибор к исправной электрической розетке
	Прибор перегрелся и сработала система автоматического отключения	Отключите прибор от электросети и дайте ему остыть в течение 10-15 минут. Перед повторным включением убедитесь, что защитная решетка фена не засорена пылью, волосами и т. д.
При нажатии кнопки  (режим «Холодный обдув») температура воздушного потока недостаточно низкая.	При переходе в режим «Холодный обдув» необходимо некоторое время для того, чтобы нагревательный элемент фена остыл	Для достижения максимально низкой температуры обдува корпус фена должен полностью остыть. Максимально низкая температура выходящего воздуха выше комнатной
Во время работы прибора появился посторонний запах	Прибор новый. На некоторые его части было нанесено защитное покрытие	Посторонний запах исчезнет через некоторое время
	Прибор перегревается во время работы	Уменьшите время непрерывной работы прибора

V. ГАРАНТИЙНЫЕ ОБЯЗАТЕЛЬСТВА

На данное изделие предоставляется гарантия сроком на 2 года с момента приобретения. В течение гарантийного периода изготовитель обязуется устранить путем ремонта, замены деталей или замены всего изделия любые заводские дефекты, вызванные недостаточным качеством материалов или сборки. Гарантия вступает в силу только в том случае, если дата покупки подтверждена печатью магазина и подписью продавца на оригинальном гарантийном талоне. Настоящая гарантия признается лишь в том случае, если изделие применялось в соответствии с руководством по эксплуатации, не ремонтировалось, не разбиралось и не было повреждено в результате неправильного обращения с ним, а также сохранена полная комплектность изделия. Данная гарантия не распространяется на естественный износ изделия и расходные материалы (фильтры, лампочки, антипригарные покрытия, уплотнители и т. д.).

Срок службы изделия и срок действия гарантийных обязательств на него исчисляются со дня продажи или с даты изготовления изделия (в случае, если дату продажи определить невозможно).

Дату изготовления прибора можно найти в серийном номере, расположенном на идентификационной наклейке на корпусе изделия. Серийный номер состоит из 13 знаков. 6-й и 7-й знаки обозначают месяц, 8-й – год выпуска устройства. Установленный производителем срок службы прибора составляет 3 года со дня его приобретения при условии, что эксплуатация изделия производится в соответствии с данным руководством и применимыми техническими стандартами.

■ *Упаковку, руководство пользователя, а также сам прибор необходимо утилизировать в соответствии с местной программой по переработке отходов. Не выбрасывайте такие изделия вместе с обычным бытовым мусором.*



Перед початком використання уважно прочитайте інструкцію з експлуатації і збережіть її як довідник. Правильне використання приладу значно продовжить термін його служби.

ЗАХОДИ БЕЗПЕКИ

- Виробник не несе відповідальності за пошкодження, спричинені недотриманням вимог щодо техніки безпеки та правил експлуатації виробу.
- Даний електроприлад призначений для використання в побутових умовах і може застосовуватися в квартирах, замських будинках, готельних номерах, побутових приміщеннях магазинів, офісів або в інших подібних умовах непромислової експлуатації. Промислове або будь-яке інше нецільове використання пристрою вважатиметься порушенням умов належної експлуатації виробу. У цьому випадку виробник не несе відповідальності за можливі наслідки.
- Перед підключенням пристрою до електромережі перевірте, чи збігається її напруга з номінальною напругою живлення приладу (див. технічні характеристики або заводську табличку виробу).
- Використовуйте подовжувач, розрахований на споживану потужність приладу: невідповідність параметрів може призвести до короткого замикання або займання кабелю.
- Вимикайте прилад із розетки після використання, а також під час його очищення або переміщення. Витягуйте електрошнур сухими руками, утримуючи його за штепсель, а не за дріт.
- Використовуйте прилад лише за призначенням. Використання приладу в цілях, що відрізняються від вказаних у даній інструкції, є порушенням правил експлуатації.
- Не протягуйте шнур електроживлення в двері.

них отворах або поблизу джерел тепла. Стежте за тим, щоб електрошнур не перекручувався та не перегинався, не стикався з гострими предметами, кутами й краями меблів.

STOP *ПАМ'ЯТАЙТЕ: випадкове пошкодження кабелю електроживлення може призвести до неполадок, які не відповідають умовам гарантії, а також до ураження електрострумом. Пошкоджений електрокабель потребує термінової заміни в сервіс-центрі.*

- Заборонено експлуатацію приладу на відкритому повітрі: потрапляння вологи або сторонніх предметів всередину корпусу пристрою може призвести до його серйозних пошкоджень.
- Перед очищенням приладу переконайтеся, що він відключений від електромережі й повністю

охолов. Чітко дотримуйтеся інструкцій щодо очищення приладу.

- Забороняється користуватися приладом поряд із наповненими водою ємкостями (ванни, раковини тощо), занурювати корпус приладу у воду або поміщати його під струмінь води, а також експлуатувати прилад у приміщеннях із підвищеною вологістю.

STOP *Не допускайте контакту приладу з водою. Це може призвести до ураження електричним струмом!*

- У разі використання фена у ванній кімнаті варто відключати прилад від електромережі після використання, оскільки близькість води небезпечна навіть тоді, коли фен вимкнено. Для додаткового захисту доцільно встановити пристрій захисного відключення (ПЗВ) з номінальним струмом спрацьовування, що не перевищує 30 мА, в ланцюг живлення ванної

кімнати; під час встановлення варто звернутися за консультацією до фахівця.

- У процесі роботи насадки можуть нагріватися. Перед від'єднанням дайте їм охолонути.
- Даний прилад не призначений для використання людьми (в тому числі дітьми), в яких є фізичні, нервові або психічні відхилення або брак досвіду та знань, за винятком випадків, коли за такими особами здійснюється нагляд або проводиться їхній інструктаж щодо використання даного приладу особою, що відповідає за їхню безпеку. Необхідно наглядати за дітьми, щоб не допустити їхніх ігор із приладом, його комплектуючими, а також заводською упаковкою. Очищення й обслуговування пристрою не мають виконувати діти без нагляду дорослих.
- Заборонено самостійний ремонт приладу або внесення змін до його конструкції. Ремонт

приладу має здійснюватися винятково фахівцем авторизованого сервіс-центру. Некваліфіковано виконана робота може призвести до поломки приладу, травм і пошкодження майна.

STOP *УВАГА! Заборонено використання приладу за будь-яких несправностей.*

Технічні характеристики


Модель.....	RF-518
Потужність.....	1800-2000 Вт
Напруга	220-240 В, 50 Гц
Захист від ураження електричним струмом	клас II
Тип управління	механічний
Кількість режимів температури повітряного потоку.....	3
Кількість швидкостей повітряного потоку	2
Режим «Холодне обдування».....	Є
Індикація температури повітряного потоку на світлодіодному дисплеї	Є
Насадка-концентратор для сушіння волосся	Є
Насадка-концентратор для укладки волосся.....	Є
Захист від перегріву.....	Є
Кільце для підвішування.....	Є
Довжина електрошнура	2,5 м

Комплектація

Фен – 1 шт.
 Насадка-концентратор для сушіння волосся – 1 шт.
 Насадка-концентратор для укладки волосся – 1 шт.
 Інструкція з експлуатації – 1 шт.
 Сервісна книжка – 1 шт.

Виробник має право на внесення змін до дизайну, комплектації, а також до технічних характеристик виробу під час вдосконалення своєї продукції без додаткового повідомлення про ці зміни.

Будова приладу А1

1. Перемикач температурних режимів
2. Перемикач швидкості повітряного потоку
3. Кнопка  увімкнення режиму «Холодне обдування»
4. Корпус приладу
5. Світлодіодний дисплей для індикації температури повітряного потоку
6. Знімна захисна решітка повітрозабірного отвору
7. Кільце для підвішування
8. Насадка-концентратор для сушіння волосся
9. Насадка-концентратор для укладки волосся

І. ПЕРЕД ПОЧАТКОМ ВИКОРИСТАННЯ

Обережно дістаньте виріб і його комплектуючі з коробки. Видаліть усі пакувальні матеріали та рекламні наклейки.



Обов'язково збережіть на місці застережні наклейки, наклейки-покажчики (за наявності) і табличку з серійним номером виробу на його корпусі! Відсутність серійного номера на виробі автоматично позбавляє вас права на його гарантійне обслуговування.

Після транспортування або зберігання за низьких температур необхідно витримати прилад за кімнатної температури не менше ніж 2 години перед увімкненням.

Повністю розмотайте електрошнур. Корпус приладу протріть вологою тканиною. Знімні деталі промийте мильною водою,

ретельно просушіть усі елементи приладу перед увімкненням в електромережу.

Використання насадок-концентраторів

Насадка-концентратор дозволяє спрямувати потік повітря на щітку або гребінець, за допомогою яких викладаєте волосся.

Насадка для сушіння створює на виході широкий потік повітря, що дозволяє швидко й рівномірно висушити волосся. Насадка для укладання робить повітряний потік більш спрямованим, тому її рекомендується використовувати під час укладання, вирівнювання й створення об'ємної зачіски.

Тримайте насадку-концентратор на відстані 10-15 см від голови, щоб волосся висихало поступово й рівномірно.

II. ЕКСПЛУАТАЦІЯ ПРИЛАДУ

1. Для ефективної роботи фена встановіть на нього насадку-концентратор так, як показано на малюнку.
2. Перевірте, щоб перемикач швидкості повітряного потоку знаходився в положенні «0». Підключіть прилад до електромережі. Довжина шнура електроживлення обмежена, за необхідності використовуйте подовжувач.
3. За допомогою перемикача температурного режиму встановіть температуру повітряного потоку:
0 – холодне повітря (для фіксації зачіски й закріплення результатів укладання);

I – помірне нагрівання (для щадного сушіння й укладання нормального та тонкого волосся);

II – максимальне нагрівання (для швидкого сушіння, а також для укладання густого в'юнного волосся).

4. Виберіть швидкість повітряного потоку, перевівши перемикач швидкості в одне з наступних положень:
0 – фен вимкнено;
I – середня швидкість (для сушіння вологого волосся, укладання нормального й тонкого волосся, а також для надання зачісці об'єму);
II – максимальна швидкість (для швидкого сушіння, а також для укладання густого в'юнного волосся).
5. Коли фен буде увімкнено (положення «I» або «II» перемикача швидкості), на дисплеї відображатиметься поточне значення температури повітряного потоку.
6. Тримайте фен на відстані 10-15 см від голови, щоб волосся висихало поступово. Постійно переміщайте його паралельно волоссям. Не спрямовуйте потік повітря в одне й те ж місце впродовж тривалого часу, це може призвести до пересушування й травмування волосся.
7. Після закінчення роботи переведіть перемикач швидкості в положення «0» і від'єднайте прилад від електромережі.

Не залишайте увімкнений в розетку фен поряд із водою або в приміщеннях із підвищеною вологістю. Це може призвести до поломки приладу й ураження електричним струмом.

Режим «Холодне обдування»

У даній моделі передбачена кнопка швидкого переходу в режим холодного обдування, використовуваного для фіксації зачіски. Щоб перейти в режим «Холодне обдування», не перериваючи процесу укладання, натисніть і утримуйте кнопку ❄️. Через декілька секунд, коли нагрівальний елемент охолоне, температура повітря, що виходить, значно знизиться.



Після того, як ви висушите прядку, натисніть кнопку ❄️ і спрямуйте потік холодного повітря на волосся, щоб зафіксувати укладку.

Захист від перегрівання

Фен забезпечено захистом від перегрівання. Якщо температура двигуна досягне критичної позначки, прилад автоматично вимкнеться. У цьому разі необхідно вимкнути фен, перевівши перемикач швидкості в положення «0» і від'єднавши прилад від електромережі. Через 10-15 хвилин, коли прилад охолоне, можна продовжити роботу. Щоб уникнути перегрівання, не блокуйте повітрязбірний (решітку) і вихідний отвори під час роботи фена. Уникайте потрапляння волосся в повітрязбірний отвір і періодично його очищуйте.

III. ДОГЛЯД ЗА ПРИЛАДОМ

Перед очищенням приладу переконайтеся, що він відключений від мережі та повністю охолоне.

Зніміть насадки з приладу. Корпус протріть вологою тканиною.



ЗАБОРОНЯЄТЬСЯ занурювати корпус приладу у воду або поміщати його під струмінь води! Не використовуйте під час очищення приладу абразивні й хімічно агресивні засоби, губки з жорстким покриттям.

Поверніть захисну решітку проти годинникової стрілки до упору та зніміть її. Видаліть волосся й пил зсередини корпусу. Для очищення решітки та насадок користуйтеся вологою тканиною або промивайте їх під струменем води. Повністю просушіть усі деталі за кімнатної температури. Встановіть захисну решітку на місце в пази на корпусі й поверніть її за годинниковою стрілкою до упору.

IV. ПЕРЕД ЗВЕРНЕННЯМ ДО СЕРВІС-ЦЕНТРУ

Несправність	Можлива причина	Спосіб усунення
Прилад не вмикається	Немає електроживлення	Підключіть прилад до справної електричної розетки
	Прилад перегрівся, й спрацювала система автоматичного вимкнення	Відключіть прилад від електромережі та дайте йому охолонути впродовж 10-15 хвилин. Перед повторним увімкненням переконайтеся, що захисна решітка фена не засмічена пилом, волоссям тощо
Після натиснення кнопки ❄️ (режим «Холодне обдування») температура повітряного потоку недостатньо низька	У разі переходу в режим «Холодне обдування» необхідний деякий час для того, щоб нагрівальний елемент фена охолонув	Для досягнення максимально низької температури обдування корпус фена має повністю охолонути. Максимально низька температура повітря, що виходить, вище за кімнатну
Під час роботи з'явився сторонній запах	Прилад новий, запах іде від захисного покриття	Запах зникне після декількох вмикань
	Прилад перегрівся	Скоротіть час безперервної роботи приладу

V. ГАРАНТІЙНІ ЗОБОВ'ЯЗАННЯ

На даний виріб надається гарантія терміном на 2 роки з моменту придбання. Протягом гарантійного періоду виготовлювач зобов'язується усунути шляхом ремонту, заміни деталей або заміни усього виробу будь-які заводські дефекти, викликані недостатньою якістю матеріалів або зборки.

Гарантія набирає сили тільки в тому випадку, якщо дата покупки підтверджена печаткою магазину і підписом продавця на оригінальному гарантійному талоні. Дійсною гарантія визнається лише в тому випадку, якщо виріб застосовувався відповідно до інструкції з експлуатації, не ремонтувався, не розбирався і не був пошкоджений в результаті неправильного поводження з ним, а також збережена повна комплектність виробу. Дана гарантія не поширюється на природний знос виробу і видаткові матеріали (фільтри, лампочки, антипригарні покриття, ущільнювачі і т. д.).

Термін служби виробу і термін дії гарантійних зобов'язань на нього обчислюються з дня продажу або з дати виготовлення виробу (у випадку, якщо дату продажу визначити неможливо).

Дату виготовлення приладу можна знайти в серійному номері, розташованому на ідентифікаційній наклейці на корпусі виробу. Серійний номер складається з 13 знаків. 6-й і 7-й знаки позначають місяць, 8-й – рік випуску пристрою.

Встановлений виробником термін служби приладу складає 3 роки з дня його придбання за умови, що експлуатація виробу здійснюється відповідно до цієї інструкції і застосованих технічних стандартів.

Упаковку, посібник користувача, а також сам прилад необхідно утилізувати відповідно до місцевої програми з переробки відходів. Не викидайте такі вироби разом зі звичайним побутовим сміттям.



Пайдаланар алдында пайдалану бойынша нұсқаулықты мұқият оқып шығыңыз да, оны анықтамалық ретінде сақтап қойыңыз. Аспапты дұрыс пайдалану оның қызметінің мерзімін ұзартады.

САҚТАНУ ШАРАЛАРЫ

- Өндіруші қауіпсіздік техникасының талаптарын және бұйымды пайдалану ережелерін сақтамаудан туындаған зақымдар үшін жауап бермейді.
- Бұл электр аспап пәтерлерде, қала сыртындағы үйлерде, қонақ үй нөмірлерінде, тұрмыстық нөмірлерде, дүкендердің тұрмыстық бөлмелерде, офистер мен өнеркәсіптік емес пайдаланудың кез келген басқа осындай жағдайларда пайдаланыла алады. Құрылғыны өнеркәсіптік немесе кез келген мақсатсыз пайдалану бұйымды тиісті түрде пайдалану шарттарын бұзу болып саналады. Бұл жағдайда өндіруші ықтимал салдарлар үшін жауап бермейді.
- Құрылғыны электр желісіне қосар алдында оның кернеуі аспаптың номиналды кернеуіне сәйкес келетінін тексеріңіз (бұйымның техникалық сипаттамалары немесе зауыттық кестесін қараңыз).
- Аспаптың тұтынатын қуатына есептелген ұзартқыш қолданыңыз: параметрлердің сәйкессіздігі қысқа тұйықталуға немесе кабельдің жануына әкеліп соқтыруы мүмкін.
- Аспапты қолданған соң, сонымен қатар оны тазалаған немесе тасымалдаған кезде розеткіден өшіріңіз. Электр бауын сымынан емес, штепселінен ұстап тұрып, құрғақ қолмен шығарыңыз.
- Электр қоректендіру бауын есік қуыстарында немесе жылу көздерінің жанында тартпаңыз. Электр бауының бұралмағанын және иілмегенін, үшкір заттарға, бұрыштар мен жиһазға тимегенін қадағалаңыз.

STOP *ЖАДЫҢЫЗДА БОЛСЫН: электр қоректендіру кабелі зақымдалуы кепілдік шарттарына сәйкес келмейтін ақауларға, сонымен қатар электр тоғына ұрынуға әкеліп соқтыруы мүмкін. Зақымдалған электр кабелі сервис-орталықта жедел ауыстыруды талап етеді.*

- Аспапты ашық ауада пайдалануға тыйым салынады: құрылғы корпусының ішіне сунемесе бөгде заттардың түсуі оны қатты зақымдауы мүмкін.
- Аспапты тазалар алдында оның электр желісінен өшіріліп, толық суығанына көз жеткізіңіз. Аспапты тазалау бойынша нұсқауларды қатаң ұстаныңыз.
- Құралды сумен толтырылған ыдыстардың (ванна, шұңғылша және т. б.) жанында қолдануға, құралдың корпусын суға батыруға немесе оны

су ағынының астына орналастыруға, сондай-ақ құралды ылғалдылығы жоғары үй-жайларда пайдалануға тыйым салынады.

STOP *Құралдың сумен жанасуына жол бермеңіз. Бұл электр тоғымен зақымдалуға әкелуі мүмкін!*

- Фенді ванна бөлмесінде қолдану кезінде құралды қолданғаннан кейін электр желісінен ажыратқан жөн, өйткені судың жақындығы тіпті фен ажыратылған жағдайда да қауіп төндіреді. Қосымша қорғаныс үшін ванна бөлмесін қуаттау тізбегіне іске қосылудың 30 мА аспайтын атаулы тогы бар қорғаныс ажырату құрылғысын (ҚАҚ) орнатқан абзал; орнату кезінде маманға кеңес алу үшін жүгінген жөн.
- Жұмыс барысында саптамалар қызуы мүмкін. Ажыратар алдында оларды салқындатыңыз.

- Бұл аспап физикалық, жүйке немесе психикалық ауытқулары бар немесе тәжірибесі мен білімі жетіспейтін адамдардың (оның ішінде балалардың) қолдануына арналмаған, мұндай тұлғалар қадағаланып, олардың қауіпсіздігі үшін жауап беретін тұлға осы аспапты қолдануға қатысты нұсқау жасалған жағдайлардан басқа. Балалардың аспаппен, оның жинақтаушыларымен, сонымен қатар зауыттық орамымен ойнауына жол бермеу мақсатында қадағалап отыру қажет. Құрылғыны тазалау және қызмет көрсетуді балалар ересектердің қарауынсыз жасамауы тиіс.
- Аспапты өздігіңізбен жөндеуге немесе құрылымына өзгеріс енгізуге тыйым салынады. Қызмет көрсету және жөндеу бойынша барлық жұмыстарды авторландырылған сервис-орталық

жасауы керек. Біліксіз жасалған жұмыс аспаптың бұзылуына, жарақат пен мүлік зақымдануына әкеліп соқтыруы мүмкін.

STOP *НАЗАР АУДАРЫҢЫЗ! Аспапты кез келген ақауларда пайдалануға тыйым салынады.*

Техникалық сипаттамалар

Үлгісі.....	RF-518
Қуаты.....	1800-2000 Вт
Кернеу.....	220-240 В, 50 Гц
Электр тоғына ұшыраудан қорғаныс.....	II дәреже
Басқару типі.....	механикалық
Ауа ағыны температурасының тәртіптер саны	3
Ауа ағыны жылдамдықтарының мөлшері	2
«Суық үрлеп өңдеу» қызметі.....	бар
Ауа ағыны жылдамдықтарының мөлшері	бар
Саптама-концентратор – шаш ретке келтіру үшін.....	бар
Саптама-концентратор – шаш кептіру үшін.....	бар
Қызып кетуден сақтау.....	бар
Асып қоюға үшін дөңгелек.....	бар
Электр шнурының ұзындығы.....	2,5 м

Жиһаз

Фен – 1 дана
 Саптама-концентратор – шаш ретке келтіру үшін – 1 дана
 Саптама-концентратор – шаш кептіру үшін – 1 дана
 Пайдалану жөніндегі нұсқаулық – 1 дана
 Сервисті кітапша – 1 дана

Өндіруші келесі өзгерістер туралы қосымша хабарландырусыз өз өнімдерін жетілдіру барысында дизайнға, жиһақталуға, сонымен қатар бұйымның техникалық сипаттамаларына өзгерістер енгізуге құқылы.

Аспаптың құрылымы А1

1. Температура режимдерін ауыстырып қосқыш
2. Ауа ағыны жылдамдықтарын ауыстырып қосқыш
3. Батырма * – «Суық үрлеп өңдеу» режимін қосу
4. Корпус
5. Ауа ағыны температурасын индикациялауға арналған жарықдиодты дисплей
6. Ауа жинағыш қустың алмалы-салмалы қорғаныс торшығы
7. Асып қоюға үшін дөңгелек
8. Саптама-концентратор – шаш ретке келтіру үшін
9. Саптама-концентратор – шаш кептіру үшін

І.ПАЙДАЛАНА БАСТАУ АЛДЫНДА

Бұйымды орамынан шығарып, барлық орау материалдары мен жарнамалық жапсырмаларды алып тастаңыз.



Корпусағы ескертетін жапсырма, жапсырма-көрсеткіш (бар болса) және бұйымның сериялық нөмірі бар кестешені орнында міндетті түрде сақтаңыз! Бұйымда сериялық нөмірі жоқ болса, кепілдік қызмет көрсету құқығынан автоматты түрде айырыласыз.

Тасымалдаған немесе төмен температураларда сақтаған соң аспапты қосар алдында кем дегенде 2 сағат бөлме температурасында ұстау қажет.

Электр бауды толық жайыңыз. Аспап корпусын ылғал матамен сүртіңіз. Шешімелі бөлшектерді сабынды сүмен жуыңыз,

аспаптың барлық элементтерін электр желіге қосар алдында мұқият кептіріңіз.

Қондырма-концентраторларын пайдалану

Қондырма-концентратор сіз шашыңызды әрлейтін тарақ немесе щеткаға ауа ағынын бағыттауға мүмкіндік береді.

Кептіруге арналған қондырғы шығатын жерде ауаның кең ағынын жасайды, бұл шашты жылдам және біркелкі етіп кептіруге мүмкіндік береді. Жатқызуға арналған қондырма ауа ағынын анағұрлым бағытты етеді, сондықтан оны ауқымды шашты жасау, түзету немесе жатқызу кезінде қолдануға ұсыныс беріледі.

Қондырма-концентраторлы шаш бірте-бірте және біркелкі кебуі үшін бастан 10-15 см қашықтықта ұстаңыз.

II. ҚҰРЫЛҒЫНЫ ПАЙДАЛАНУ

1. Феннің жұмысы анағұрлым тиімді болуы үшін оған қондырма-концентраторды суретте көрсетілгендей орнатыңыз.
2. Ауа ағыны жылдамдығының ауыстырып қосқышы «0» күйінде болатынын тексеріңіз. Құралды электр желісіне қосыңыз. Электр қуаты сымының ұзындығы шектеулі, қажет болса ұзартқышты қолданыңыз.
3. Температура тәртібінің ауыстырып-қосқышы көмегімен ауа ағыны температурасын орнатыңыз:

O – суық ауа (шашты жазу және жатқызудың нәтижелерін бекіту);

I – орташа қыздыру (шашты ақырын кептіру және қалыпты және жұқа шашты жатқызу);

II – барынша қыздыру (жылдам кептіру үшін, сондай-ақ қалың бұйра шаштарды жатқызуға арналған).

4. Жылдамдықтың ауыстырып қосқыштарын келесі күйлердің біріне келтіре отырып ауа ағынының жылдамдығын таңдап алыңыз:

O – фен ажыратылған;

I – орташа жылдамдық (ылғалды шашты кептіру, қалыпты және жұқа шашты жатқызу, сондай-ақ шашты көлемді етуге арналған);

II – максималды жылдамдық (жылдам кептіру, сондай-ақ қалың бұйра шашты жатқызуға арналған).

5. Фен қосылған кезде (жылдамдықты ауыстырып қосқыштың «I» немесе «II» күйі) дисплейде ауа ағыны температурасының ағымдағы мәні көрсетіледі.
6. Шаш бірте-бірте кебуі үшін фенді бастан 10-15 см қашықтықта ұстаңыз. Оны шашқа параллельді күйінде ауыстырып отырыңыз. Ауа ағынын бір жерге ұзақ уақыт бойы ұстамаңыз, бұл шаштың шамадан артық кебуі мен зақымдалуына әкелуі мүмкін.
7. Жұмысты аяқтағаннан кейін жылдамдықты ауыстырып қосқышты «0» күйге келтіріңіз және құралды электр желісінен ажыратыңыз.

Қосылулы тұрған фенді судың жанына немесе ылғалды орын-жайда қалдырмаңыз. Бұл құралдың сынуына және электр тоғына ұшырауға әкеледі.

«Суық үрлеп өңдеу» режимі

Бұл үлгіде шашты белгілеу үшін қолданылатын суық үрлеп өңдеу режиміне тез ауысу батырмасы қарастырылған. Жатқызу процесінен үзбей «Суық үрлеп өңдеу» режиміне ауысу үшін ❄ батырмасын басыңыз және ұстап тұрыңыз. Қыздыру элементі суығаннан кейін бірнеше секундтан кейін, шығатын ауаның температурасы біршама азаяды.



Шаштың тұтамын кептіргеннен кейін ❄ батырмасын басыңыз және суық ауаның ағынын шашты белгілеу үшін шашқа қарай бағыттау керек.

Қатты қызудан қорғаныс

Фен қатты қызудан қорғаныспен жабдықталған. Егер қозғалтқыштың температурасы сыни белгіге жетсе, құрал автоматты түрде ажыратылады. Бұл жағдайда «0» күйіне жылдамдықты ауыстырғышқа ауыстыра отырып және құралды электр желісінен ажырата отырып, фенді өшіру керек. 10-15 минуттан кейін, құрал суығаннан соң жұмысты жалғастыруға болады. Қатты қызуды болдырмау үшін фен жұмыс істеп тұрған кезде шығыс қуысы мен ауаны жинағышты (торшық) бұғаттамаңыз. Шаштың ауа шинағыш қуысына кіруін болдырмаңыз және жүйелі түрде тазартып отырыңыз.

III. АСПАПТЫ КҮТУ

Құралды тазалауға кіріспес бұрын, оның электржелісінен ажыратылғанына және суығанына көз жеткізіңіз. Қондырмаларды құралдан шешіңіз. Тұрқын ылғалды матамен сүртіңіз.



Аспап корпусын суға батыруға немесе су ағыны астына салуға ТЫЙЫМ САЛЫНАДЫ! Құралды тазалау кезінде абразивті және химиялық агрессивті құралдар, қатты беті бар губкаларды қолданбаңыз

Қорғаныс торшығын сағат тілімен тірелгенге дейін бұрыңыз және оны алып тастаңыз. Шашты және шаңды тұрқының ішінен алып тастаңыз.

Торшығын және қондырмаларын тазалау үшін ылғалды матаны қолданыңыз немесе су астына жуу керек.

Бөлме температурасында барлық бөлшектерін кептіру керек. Қорғаныс торшығын тұрқындағы пазаның орнына орнатыңыз және тірелгенге дейін сағат тілімен бұрыңыз.

IV. СЕРВИС-ОРТАЛЫҚҚА ЖОЛЫҒАР АЛДЫНДА

Ақаулық	Мүмкін болатын себептері	Жою әдістері
Құрал қосылмайды	Электрлік қуат көзі жоқ	Құралды дұрыс жұмыс істеп тұрған электр розеткасына қосыңыз
	Құрал қатты қызды және автоматты ажырату жүйесі істеп кетті	Құралды электр желісінен ажыратыңыз және 10-15 минуттай суытуға уақыт беріңіз. Қайта қосар алдында, феннің торшығы шаңнан таза екеніне, шаш немесе басқа т.б. заттар тұрып қалмағанына көз жеткізу керек.
❄ батырмасын басқан кезде («Суық үрлеп өңдеу») ауа ағыны температурасы жеткілікті мөлшерде төмен емес	«Суық үрлеп өңдеу» режиміне ауысу кезінде феннің қыздырғыш элементі суығанға дейін біршама уақыт күту керек.	Үрлеудің барынша төмен температурасына жету үшін феннің тұрқы толығымен суу керек. Шығатын ауаның максималды төмен температурасы бөлме температурасынан жоғары
Жұмыс кезінде бөгде иіс пайда болды	Түпқоймада көп қиқым жиналып қалған	Құралды өшіріңіз, суығанша күтіңіз және түпқоймасын тазартыңыз
	Құрал жұмыс барысында қызып кетеді	Үздіксіз жұмыс уақытын қысқартыңыз, қосылулар арасындағы аралықтарын ұлғайту керек

V. КЕПІЛДІКТІ МІНДЕТТЕМЕЛЕР

Осы бұйымға сатып алынған сәттен 2 жылды мерзіміне кепілдік беріледі. Өндіруші кепілдік кезеңі ішінде жөндеу, бөлшектерді ауыстыру немесе бүкіл бұйымды ауыстыру жолымен материалдар немесе жинау сапасының жетіспеушілігінен туындаған кез келген зауыттық ақауларды жоюға міндеттенеді. Кепілдік тек сатып алу күні түпнұсқалық кепілдік талонында дүкен мөрімен және сатушы қолымен расталған жағдайда ғана күшіне енеді. Осы кепілдік тек бұйым пайдалану бойынша нұсқаулыққа сәйкес қолданылған, жөнделмеген, бұзылмаған және онымен дұрыс жұмыс істеу нәтижесінде зақымданбаған, сонымен қатар бұйымның толық жинағы сақталған жағдайда танылады. Осы кепілдік бұйымның табиғи тозуына және шығын материалдарына таралмайды (сүзгілер, шамдар, қыш және тефлондық тығыздауыштар және т.б.).

Бұйымның қызмет мерзімі мен оған кепілдікті міндеттемелердің қолданыс мерзімі бұйым сатылған немесе өндірілген кезден есептеледі (егер сату күнін анықтау мүмкін болмаса).

Аспап өндірілген күнді бұйым корпусының сәйкестендіру жапсырмасындағы сериялық нөмірден табуға болады. Сериялық нөмір 13 белгіден тұрады. 6-шы және 7-ші белгілер айды, 8-ші – құрылғының шығарылған жылын білдіреді.

Өндіруші бекіткен аспаптың қызмет ету мерзімі бұйымның пайдаланылуы осы нұсқаулық пен қолданылатын техникалық стандарттарға сәйкес жүзеге асырылғанда, сатып алынған күнінен бастап 3 жылды құрайды.

Орамды, пайдаланушы нұсқаулығын, сонымен қатар аспаптың өзін қалдықтарды қайта өңдеу бойынша жергілікті бағдарламаға сәйкес пайдаға асыру керек. Қоршаған ортаға қамқорлық білдіріңіз: мұндай бұйымдарды әдеттегі тұрмыстық қоқыспен тастамаңыз.

EAC

Производитель: «Пауэр Пойнт Инк. Лимитед» №1202 Хай Юн Гэ (В1) Лин Хай Шан Чжуан Сямейлин Футьян, Шеньжень, Китай, 518049. По лицензии REDMOND Индастриал Груп, ЛЛСи Уан Коммерс Плаза, 99 Вашингтон-авеню, сьют 805А, Олбани, Нью-Йорк, 12210, Соединенные Штаты Америки.

Импортер: ООО «АЛЬФА», 195027, г. Санкт-Петербург, Свердловская набережная, д. 44, литера Б.

© REDMOND. Все права защищены. 2015

Воспроизведение, передача, распространение, перевод или другая переработка данного документа или любой его части без предварительного письменного разрешения правообладателя запрещены.

Produced by Redmond Industrial Group LLC, USA
One Commerce Plaza, 99 Washington Ave, Ste. 805A,
Albany, New York, 12210, United States.

www.redmond.company

www.multivarka.pro

Made in China.

RF-518-CIS-UM-1