

REDMOND

Блендеры

RHB-W2917, RHB-W2918



Руководство по эксплуатации

A1

			✓	✓	✓	✓	✓	✓
			✓	✓	✓		✓	✓
	✓	✓	✓	✓			✓	

EAC

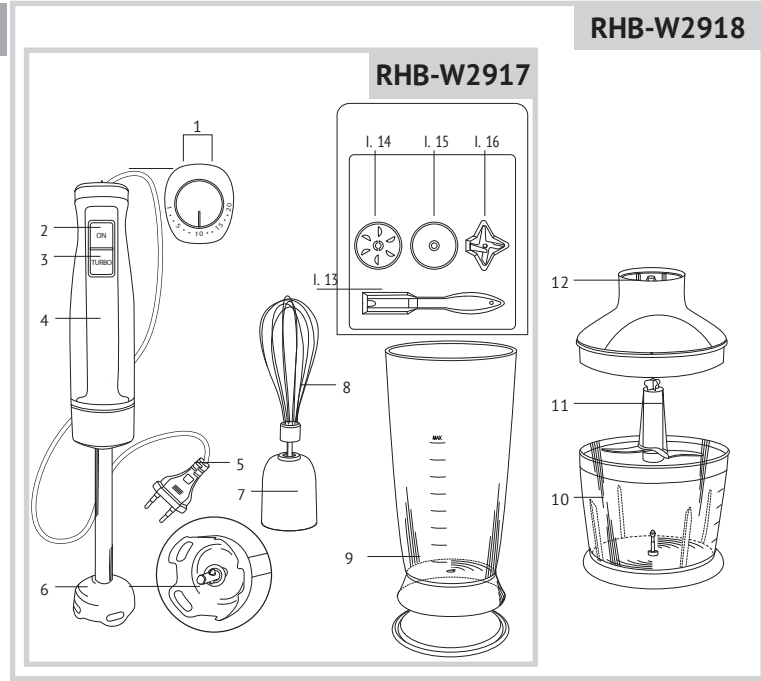
Производитель: «Пауэр Пойнт Инк. Лимитед» №1202 Хай Юн Гэ (В1) Лин Хай Шан Чжуан Сямейлин Футьян, Шеньжень, Китай, 518049. По лицензии REDMOND Индастриал Груп, ЛЛСи Уан Коммерс Плаза, 99 Вашингтон-авеню, сьют 805А, Олбани, Нью-Йорк, 12210, Соединенные Штаты Америки.

Импортер: ООО «АЛЬФА», 198099, г. Санкт-Петербург, ул. Промышленная, д. 38, корп. 2, литера А.

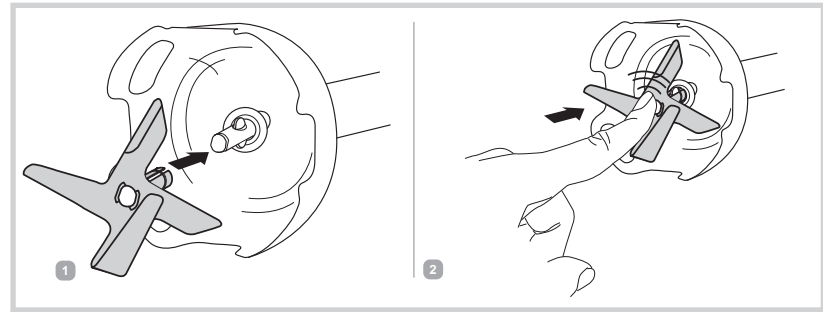
© REDMOND. Все права защищены. 2016

Воспроизведение, передача, распространение, перевод или другая переработка данного документа или любой его части без предварительного письменного разрешения правообладателя запрещены.

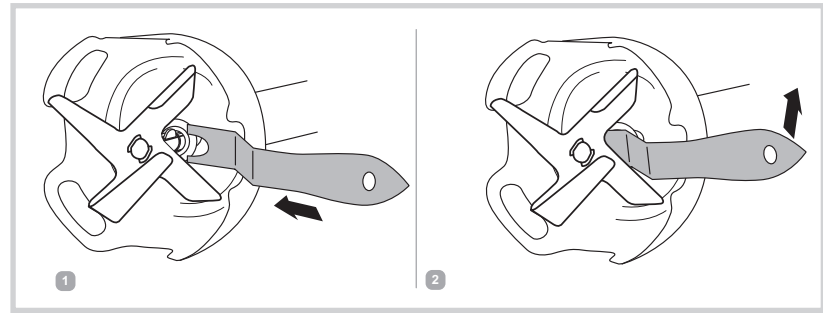
I. A2



I. A3



I. A4



УВАЖАЕМЫЙ ПОКУПАТЕЛЬ!

Благодарим за то, что вы отдали предпочтение бытовой технике REDMOND.

REDMOND – это качество, надежность и неизменно внимательное отношение к потребностям клиентов. Надеемся, что вам понравится продукция компании и вы также будете выбирать наши изделия в будущем.

Блендеры REDMOND RHB-W2917, RHB-W2918 – это компактные многофункциональные приборы для приготовления пищи в домашних условиях.

Хотите узнать больше? Посетите наш сайт www.multivarka.pro.

Здесь вы найдете самую актуальную информацию о предлагаемой технике и ожидаемых новинках, сможете получить консультацию онлайн, а также заказать продукцию REDMOND и оригинальные аксессуары к ней в интернет-магазине.

Служба поддержки пользователей REDMOND в России: 8-800-200-77-21 (звонок по России бесплатный).

СОДЕРЖАНИЕ

МЕРЫ БЕЗОПАСНОСТИ	4
Технические характеристики	7
Комплектация	7
Устройство модели	7
I. ПЕРЕД НАЧАЛОМ ИСПОЛЬЗОВАНИЯ	8
II. ЭКСПЛУАТАЦИЯ ПРИБОРА	8
Общие правила работы с прибором	8
Использование насадки-блендера и насадки-венчика	9
Установка ножей в насадку-блендер	9
Использование чаши измельчителя	9
III. УХОД ЗА ПРИБОРОМ	10
Хранение и транспортировка	10
IV. ПЕРЕД ОБРАЩЕНИЕМ В СЕРВИС-ЦЕНТР	10
V. ГАРАНТИЙНЫЕ ОБЯЗАТЕЛЬСТВА	11



Прежде чем использовать данное изделие, внимательно прочитайте руководство по эксплуатации и сохраните его в качестве справочника. Правильное использование прибора значительно продлит срок его службы.

МЕРЫ БЕЗОПАСНОСТИ

- Производитель не несет ответственности за повреждения, вызванные несоблюдением требований по технике безопасности и правил эксплуатации изделия.
- Данный электроприбор представляет собой многофункциональное устройство для приготовления пищи в бытовых условиях и может применяться в квартирах, загородных домах, гостиничных номерах, бытовых помещениях магазинов, офисов или в других подобных условиях непромышленной эксплуатации. Промышленное или любое другое нецелевое использование устройства будет считаться нарушением условий надлежащей эксплуатации изделия. В этом случае производитель не

несет ответственности за возможные последствия.

- Перед подключением устройства к электросети проверьте, совпадает ли ее напряжение с номинальным напряжением питания прибора (см. технические характеристики или заводскую табличку изделия).
- Используйте удлинитель, рассчитанный на потребляемую мощность прибора – несоответствие параметров может привести к короткому замыканию или возгоранию кабеля.
- Выключайте прибор из розетки после использования, а также во время его очистки или перемещения. Извлекайте электрошнур сухими руками, удерживая его за штепсель, а не за провод.
- Не протягивайте шнур электропитания в дверных проемах или вблизи источников тепла. Следите за тем, чтобы электрошнур не

перекручивался и не перегибался, не соприкасался с острыми предметами, углами и кромками мебели.

STOP

ПОМНИТЕ: случайное повреждение кабеля электропитания может привести к неполадкам, которые не соответствуют условиям гарантии, а также к поражению электроток. При повреждении шнура электропитания во избежание опасности его должен заменить изготовитель или его агент, или аналогичное квалифицированное лицо.

- Не устанавливайте чашу с продуктами на мягкую поверхность. Это делает прибор неустойчивым во время работы.
- Будьте осторожны, устанавливая S-образный нож: он очень острый.
- Запрещается прикасаться к подвижным частям прибора во время его работы.
- Запрещена эксплуатация прибора на открытом воздухе – попадание влаги или посторонних

REDMOND

предметов внутрь корпуса устройства может привести к его серьезным повреждениям.

- Перед очисткой прибора убедитесь, что он отключен от электросети и полностью остыл. Строго следуйте инструкциям по очистке прибора.
- STOP *ЗАПРЕЩАЕТСЯ погружать корпус прибора в воду или помещать его под струю воды!*
- Прибор не предназначен для использования лицами (включая детей) с пониженными физическими, психическими или умственными способностями или при отсутствии у них опыта или знаний, если они не находятся под контролем или не проинструктированы об использовании данного прибора лицом, ответственным за их безопасность. Дети должны находиться под присмотром для недопущения игры с прибором.
- Запрещены самостоятельный ремонт прибора или внесение изменений в его конструкцию.

Ремонт прибора должен производиться исключительно специалистом авторизованного сервис-центра. Непрофессионально выполненная работа может привести к поломке прибора, травмам и повреждению имущества.

STOP *ЗАПРЕЩАЕТСЯ использование прибора при любых неисправностях.*

Технические характеристики

Напряжение	220-240 В, 50 Гц
Номинальная мощность	700 Вт
Максимальная мощность	1 200 Вт
Защита от поражения электротоком	класс II
Тип двигателя	DC (постоянного тока)
Скорость вращения	7 500-13 000 об/мин ± 10%
Плавная регулировка скорости	есть
Подсветка регулятора скорости	есть
Скорость вращения при турборежиме	15 000 об/мин ± 10%
Защита от перегрузки	есть
Длина электрошнура	1,15 м

Комплектация**RHB-W2917**

Блок электродвигателя	1 шт.
Насадка-блендер	1 шт.
Насадка-венчик	1 шт.
Переходник для насадки-венчика	1 шт.
Стакан для смешивания с подставкой-крышкой (800 мл)	1 шт.
Нож насадки-блендера для смешивания	1 шт.
Нож насадки-блендера для взбивания	1 шт.
Нож насадки-блендера для измельчения с четырьмя лезвиями	1 шт.
Ключ для смены ножей в насадке-блендере	1 шт.
Руководство по эксплуатации	1 шт.
Сервисная книжка	1 шт.

RHB-W2918

Блок электродвигателя	1 шт.
Насадка-блендер	1 шт.
Насадка-венчик	1 шт.
Переходник для насадки-венчика	1 шт.
Стакан для смешивания с подставкой-крышкой (800 мл)	1 шт.
Чаша измельчителя с крышкой (500 мл)	1 шт.
Нож насадки-блендера для смешивания	1 шт.
Нож насадки-блендера для взбивания	1 шт.
Нож насадки-блендера для измельчения с четырьмя лезвиями	1 шт.
Ключ для смены ножей в насадке-блендере	1 шт.
S-образный нож	1 шт.
Руководство по эксплуатации	1 шт.
Сервисная книжка	1 шт.

Производитель имеет право на внесение изменений в дизайн, комплектацию, а также в технические характеристики изделия в ходе постоянного совершенствования своей продукции без дополнительного уведомления об этих изменениях.

Устройство модели A2

1. Регулятор скорости
2. Кнопка ON – включение основного режима работы
3. Кнопка TURBO – включение турборежима
4. Блок электродвигателя
5. Шнур электропитания
6. Насадка-блендер
7. Переходник для насадки-венчика

8. Насадка-венчик
9. Стакан для смешивания с подставкой-крышкой
10. Чаша измельчителя с градуированной мерной шкалой (RHB-W2918)
11. S-образный нож (RHB-W2918)
12. Крышка чаши измельчителя с гнездом для крепления блока электродвигателя (RHB-W2918)
13. Ключ насадки-блендера для смены ножей
14. Нож насадки-блендера для смешивания
15. Нож насадки-блендера для взбивания
16. Нож насадки-блендера для измельчения с четырьмя лезвиями

I. ПЕРЕД НАЧАЛОМ ИСПОЛЬЗОВАНИЯ

Осторожно достаньте изделие и его комплектующие из коробки. Удалите все упаковочные материалы и рекламные наклейки.



Обязательно сохраните на месте предупреждающие наклейки, наклейки-указатели (при наличии) и табличку с серийным номером изделия на его корпусе!

После транспортировки или хранения при низких температурах необходимо выдержать прибор при комнатной температуре не менее 2 часов перед включением.

Полностью размотайте электрошнур. Корпус прибора протрите влажной тканью. Съемные детали промойте мыльной водой, тщательно просушите все элементы прибора перед включением в электросеть. Будьте осторожны при обращении с ножами: они очень острые.

Перед началом работы убедитесь в том, что внутренние и внешние части прибора не имеют повреждений, сколов и других дефектов.

II. ЭКСПЛУАТАЦИЯ ПРИБОРА

Общие правила работы с прибором

- Во избежание разбрызгивания стакан для смешивания наполняйте продуктами не более чем на две трети объема. Чашу измельчителя наполняйте не выше максимальной отметки на мерной шкале.
- Для эффективного взбивания продуктов миксером ингредиенты должны покрывать по крайней мере нижнюю часть венчика.

STOP

- *Не погружайте в обрабатываемые продукты место соединения насадки с блоком электродвигателя!*
- Мясо перед измельчением или нарезкой разморозьте, отделите от костей и удалите жилы и нарежьте кубиками 1-1,5 см. Перед обработкой фруктов и ягод разрежьте их и извлеките косточки.
- Все продукты перед обработкой должны быть разморожены.
- Перед нарезкой горячих продуктов дайте им остыть: они станут тверже, что облегчит нарезку и предотвратит превращение продуктов в пюре.
- Перед смешиванием горячих продуктов снимите емкость с плиты. Дайте продуктам остыть, не смешивайте продукты или жидкости при температуре выше 80°C. Берегитесь брызг, начинайте обработку продуктов на минимальной скорости.



Не используйте прибор для измельчения кофе, льда, сахара, круп, бобов и других особо твердых продуктов.

При работе с насадкой-блендером и насадкой-венчиком не используйте в качестве емкости чашу измельчителя (для RHB-W2918). Металлическая ось на дне чаши может повредить насадку.

Время непрерывной работы прибора под нагрузкой не должно превышать 3-5 минут (при работе с измельчителем – не более 3 минут). Рекомендуемый перерыв между включениями – 2-3 минуты.

Использование насадки-блендера и насадки-венчика

1. Загрузите ингредиенты в емкость подходящего объема.
2. Плотно соедините выбранную насадку с блоком электродвигателя и поверните по часовой стрелке до упора. Насадку-венчик предварительно вставьте в переходник до щелчка, а на насадку-блендер установите необходимый нож и нажмите на него до щелчка (см. раздел «Установка ножей в насадку-блендер» **A3**).
3. Подключите прибор к электросети. Удерживая емкость с обрабатываемыми продуктами, погрузите в нее насадку. Установите регулятор скорости в нужное положение. Скорость увеличивается при вращении регулятора против часовой стрелки.
4. Нажмите и удерживайте кнопку включения основного режима. При необходимости увеличивайте и уменьшайте скорость вращения насадки, используя регулятор. Для обработки продуктов на максимальной скорости нажмите и



удерживайте кнопку включения турборежима. Перед тем как извлечь насадку из емкости, отпустите кнопку.

При следующем включении основного режима прибор начнет работать с последним установленным значением скорости.

5. В процессе обработки перемещайте венчик по кругу по часовой стрелке, а блендер – по часовой стрелке и вверх-вниз.
6. После окончания работы отключите прибор от электросети. Поверните насадку против часовой стрелки и отсоедините, не прилагая усилий. Очистите прибор в соответствии с рекомендациями раздела «Уход за прибором».

Установка ножей в насадку-блендер

1. Совместите прорези на ноже с выступами на оси и нажмите до щелчка (см. рис. **A3**).
2. Для смены ножа в насадке-блендере воспользуйтесь ключом. Заведите вилку на ключе под основание ножа и нажмите на противоположную сторону ключа (см. рис. **A4**).

Использование чаши измельчителя

1. Установите чашу на ровную твердую горизонтальную поверхность. Установите S-образный нож на металлическую ось на дне. Будьте осторожны, лезвия очень острые! Держите нож только за пластиковую втулку.
2. Загрузите продукты в чашу не выше максимальной отметки. Опустите крышку на чашу измельчителя так, чтобы крестовина втулки совпала с пазами в центре крышки.
3. Вставьте блок электродвигателя в гнездо крепления на крышке чаши и поверните по часовой стрелке.

4. Подключите прибор к электросети. Придерживая чашу одной рукой, нажмите и удерживайте кнопку включения основного режима или турборежима. С помощью регулятора установите необходимую скорость обработки: чем тверже продукты, тем выше скорость. Используйте турборежим для измельчения мяса и твердых продуктов.
5. После окончания работы отключите прибор от электросети. Поверните блок электродвигателя против часовой стрелки и отсоедините его. Извлеките S-образный нож из чаши измельчителя, держите его за пластиковую втулку.
6. Очистите прибор в соответствии с рекомендациями раздела «Уход за прибором».

III. УХОД ЗА ПРИБОРОМ

Очистите прибор в соответствии с таблицей **A1**.

STOP

Не используйте при очистке прибора абразивные и химически агрессивные средства, губки с жестким покрытием.

При очистке ножей будьте аккуратны – они очень острые.

Перед эксплуатацией или хранением полностью просушите все части прибора. Храните прибор в сухом вентилируемом месте вдали от солнечных лучей и нагревательных приборов.

Хранение и транспортировка

Перед хранением и повторной эксплуатацией очистите и полностью просушите все части прибора. Храните прибор в сухом вентилируемом месте вдали от нагревательных приборов и попадания прямых солнечных лучей.

При транспортировке и хранении запрещается подвергать прибор механическим воздействиям, которые могут привести к повреждению прибора и/или нарушению целостности упаковки. Необходимо беречь упаковку прибора от попадания воды и других жидкостей.

IV. ПЕРЕД ОБРАЩЕНИЕМ В СЕРВИС-ЦЕНТР

Неисправность	Возможная причина	Способ устранения
Прибор не работает	Шнур электропитания не подсоединен к электросети	Подсоедините шнур питания прибора к электросети
	В электророзетке отсутствует напряжение	Подключите прибор к исправной электророзетке
При измельчении продуктов чувствуется сильная вибрация прибора	Продукты нарезаны слишком крупно	Нарезайте продукты мельче
Во время работы появился запах пластика	Прибор перегрелся	Сократите время непрерывной работы прибора. Увеличьте интервалы между включениями
	Прибор новый, запах исходит от защитного покрытия	Проведите тщательную очистку прибора (см. таблицу A1). Запах исчезнет после нескольких включений



В случае если неисправность устранить не удалось, обратитесь в авторизованный сервисный центр.

V. ГАРАНТИЙНЫЕ ОБЯЗАТЕЛЬСТВА

На данное изделие предоставляется гарантия сроком на 2 года с момента приобретения. В течение гарантийного периода изготовитель обязуется устранить путем ремонта, замены деталей или замены всего изделия любые заводские дефекты, вызванные недостаточным качеством материалов или сборки. Гарантия вступает в силу только в том случае, если дата покупки подтверждена печатью магазина и подписью продавца на оригинальном гарантийном талоне. Настоящая гарантия признается лишь в том случае, если изделие применялось в соответствии с руководством по эксплуатации, не ремонтировалось, не разбиралось и не было повреждено в результате неправильного обращения с ним, а также сохранена полная комплектность изделия. Данная гарантия не распространяется на естественный износ изделия и расходные материалы (фильтры, лампочки, антипригарные покрытия, уплотнители и т.д.).

Срок службы изделия и срок действия гарантийных обязательств на него исчисляются со дня продажи или с даты изготовления изделия (в случае, если дату продажи определить невозможно). Дату изготовления прибора можно найти в серийном номере, расположенном на идентификационной наклейке на корпусе изделия. Серийный номер состоит из 13 знаков. 6-й и 7-й знаки обозначают месяц, 8-й – год выпуска устройства.

Установленный производителем срок службы прибора составляет 3 года со дня его приобретения при условии, что эксплуатация изделия производится в соответствии с данным руководством и применимыми техническими стандартами.

Упаковку, руководство пользователя, а также сам прибор необходимо утилизировать в соответствии с местной программой по переработке отходов. Не выбрасывайте такие изделия вместе с обычным бытовым мусором.

Produced by Redmond Industrial Group LLC, USA
One Commerce Plaza, 99 Washington Ave, Ste. 805A,
Albany, New York, 12210, United States

www.redmond.company

www.multivarka.pro

www.store.redmond.company

www.smartredmond.com

Made in China

RHB-W2917-W2918-UM-3